



შპს "ჯორჯიან უოთერ ენდ ფაუნდრი"
ტექნიკური ექსპერტიზის და პროექტირების დაპარტამენტი
საპროექტო სამსახური

**დაბა წყნეთი, რუსთაველის ქ. №52-ში შპს "სახლი წყნეთში"
ობიექტის წყალმომარაგების სატუმბო სადგურის
გაძლიერება-რეკონსტრუქციის პროექტი**

სტადია: მუშა პროექტი

თბილისი 2021

დაკვეთა №	GWP-026241
სტადია	მუშა პროექტი (მპ)

ნ ა ხ ა ზ ე ბ ი ს რ ა მ ო ნ ა თ ვ ა ლ ი

№	აღნიშვნა	ნახაზის დასახელება	შენიშვნა
1	ნახ-1	ნახაზების ჩამონათვალი, განმარტებითი ბარათი	
2	ნახ-2	საპროექტო ობიექტის ადგილმდებარეობა	
3	ნახ-3	გენგეგმა საპროექტო და არსებული ქსელების დატანით	
4	ტმქ-1	სატუმბო საღებურის ჰრილი	
5	ტმქ-2	სატუმბო საღებურის მასალათა სპეციფიკაცია	
6	ტმქ-3	სატუმბო საღებურის გეგმა	
7	ტმქ-4	წყალსადენის საპროექტო ჰა №1;№2;№3	
8	ტმქ-5	ქსელის დამცველი მილის ზის სპეციფიკაცია	
9	ტმქ-6	სატუმბო შენობის გადამღვრელი მილის ბრძივი პროფილი	
10	ტმქ-7	რკ/გეტონის ზის ელემენტების გადაზომის კვანძი	
11	ტმქ-8	მიწის თხრილის და ძვარვლის კედლების გამაგრების კვანძი	
12	სკ-1=სკ-11	რკინაბეტონის ანაკრები Ø1000 მმ და Ø2000 ზის კონსტრუქციული ნაწილი	
სამშენებლო-კონსტრუქციული ნაწილი			
13	სკ-1	ნახაზების უწყისი და ზოგადი მითითებები	
14	სკ-2	პირობითი აღნიშვნები	
15	სკ-3	მასალის ამოკრეფა	
16	სკ-4	გეგმა 0.00 ნიშნულზე	
17	სკ-5	ჰრილი ა-ა; ბ-ბ	
18	სკ-6	გადახურვის კონსტრუქციების გეგმა	
19	სკ-7	რკინა-ბეტონის სვეტი კვეთი 1-1	
20	სკ-8	კვანძი 1-2	
21	სკ-9	სპეციფიკაცია	
არქიტექტურულ-სამშენებლო ნაწილი			
22	ას-1	სატუმბოს შენობის ორფრთიანი მეთალის კარის მოწყობა	
23	ას-2	ვიზუალისაცია	
ელექტროტექნიკური ნაწილი			
24	ელ-1	საერთო მონაცემები	
25	ელ-2	ახალი სატუმბო საღებურის და დროებით ფარულში გადატანილი ტუმბოაბრეგატის ელ.მიერთების ფარების საანგარიშო სქემა და სპეციფიკაცია	
26	ელ-3	სატუმბო საღებურში ახალი ტუმბოაბრეგატის ელემენტების, განათების და დამიწების კონტურის გეგმა	
27	ელ-4	ფარულში გადატანილი ტუმბოაბრეგატის ელემენტების, განათების და დამიწების კონტურის გეგმა	
28	ელ-5	სიტუაციური გეგმა, სატუმბო საღებურის და ფარულის ტერიტორიაზე განთავსების გეგმა	

გ ა ნ ე ა რ ტ ე ბ ი თ ი ბ ა რ ა თ ი

წინამდებარე პროექტი დამუშავებულია შ.პ.ს. "ჯორჯიან უოთერ ენდ ფაუნდის" სსს-ის მიერ დაგეგმვის სახისა და ინჟინერინგის IN20-0446495 ვარიანტის საფუძველზე, ვაკე-საბურთალოს რაიონის ბიზნესცენტრის დავალების თანახმად.

პროექტი დამუშავებულია არსებული ნორმებისა და წესების დაცვით. დაბა წყნეთში, რუსთაველის ქ. №52-ში მდებარე შპს "სახლი წყნეთში" ობიექტის მიმდებარე ვიწროსადენის ქსელში არსებული დავალი ვენება ვერ უზრუნველყოფს ობიექტის სრულყოფილ წყალმომარაგებას. რუსთაველის ქუჩის ზედა ნაწილის და მიმდებარე ჩიხების ბაზრადილი ხარჯების სრულყოფილი წყალმომარაგებისათვის ბიზნეს ცენტრის დავალებით და ჰიდრომოდულირების სახისა და მონაცემების საფუძველზე შემჩნეული კარამიტრების ტუმბო-აბრეგატით უნდა განხორციელდეს წყნეთის რეზერვუარის ტერიტორიაზე არსებული სატუმბო საღებურის გააღვივება.

ტექნიკური დავალების თანახმად უნდა განხორციელდეს ტუმბო-აბრეგატის შემწოვი 250მმ ფოლადის მილის მოწყობა, დაერთება (ცივად შეჭრა) უნდა გაკეთდეს რეზერვუარიდან გამომავალ 500მმ ფოლადის წყალდენზე კამერაში მოწყობილ ურულაგდე. შეჭრის ადგილას მოეწყობა ჰა ურულაგდე. სატუმბოდან გამომავალ ვენებთან 150მმ მილზე ეწყობა ქსელის დამცველი ჰა დამცავი სარქველი.

მოსაწყობი ტუმბო-აბრეგატის წარმადობა ტოლია Q=54მ³/სთ (15ლ/წმ), აწევის სიმაღლით H=140მ, სიმძლავრით N=44კვტ. რომელიც შედგება ვერტიკალური ტიპის 5 ტუმბოსაბან 4 მუშა და ერთი სათადარიბო. სრული კომპლექტაციით, ავტომატური მართვის კარადით და სინქრონიზირებული მართვით. ტუმბოების ჩართვა-გამორთვა მოხდება ავტომატურად, მომსახურე პერსონალის ჩაურევლად, წყალზე მოთხოვნილი ხარჯის შესაბამისად.

ახალი ტუმბო-აბრეგატის მოწყობა გათვალისწინებულია არსებულ შენობაში, სადაც ამჟამად ვენაციონირებს მოქმედი ტუმბო (Q=24მ³/სთ, H=130მ). სამშენებლო სამუშაოების ჩატარების პროცესში მომხმარებლისთვის წყალმომარაგების უზრუნველყოფისთვის, პირველ რიგში საჭიროა განხორციელდეს არსებული ტუმბოს და ქსელის დროებით გადატანა მიმდებარე მოწყობილ კლავტორმაზე. (წყლის მიწოდების გარკვეული საათობრივი შეწყვეტით).

შენობაში განხორციელდება გარკვეული რეკონსტრუქცია, გათვალისწინებულია კარის დიორის გაფართოება, საპროექტო ტუმბოსთვის გეტონის ბაღის და მმქანიკური ამწის მოწყობა. შენობის მცირე გაბარტების გამო ტუმბო აბრეგატის შემწოვი და დამწევი მილების ფასონური დეტალები განთავსდება შენობის გარეთ რკ/გეტონის ანაკრებ ჰეში.

საპროექტო სატუმბოს გაშვების შემდეგ გათვალისწინებულია დროებით გადატანილი ტუმბო აბრეგატის და ფასონური ნაწილების დემონტაჟი, დასაწყობება.

მიწის სამუშაოების წარმოებისას 1.7 მ და მეტი ჩაღრმავების შემთხვევაში მოეწყოს თხრილის და ძვარვლის კედლების გამაგრება. სამუშაოები უნდა შესრულდეს მეტი სიფრთხილით, უსაფრთხოების წესების დაცვით, ძვარვლის გაჭრის დროს აუცილებელია ბელორების ზედამხედველობა.


პროექტი ითვალისწინებს საპროექტო მილების ჰიდრავლიკურ გამოცდასა და გარეცხვას ძლორინი წყლით. მშენებლობის დამთავრებისას ჰიდრავლიკური გამოცდის ჩატარება აუცილებელია ქონების გამოვლენისა და აღმოფხვრის მიხედვით.

პროექტი ითვალისწინებს სატუმბო საღებურის ელექტრომომარაგებას. ობიექტზე ელ.ენერგიის სიმძლავრის გაზრდას.

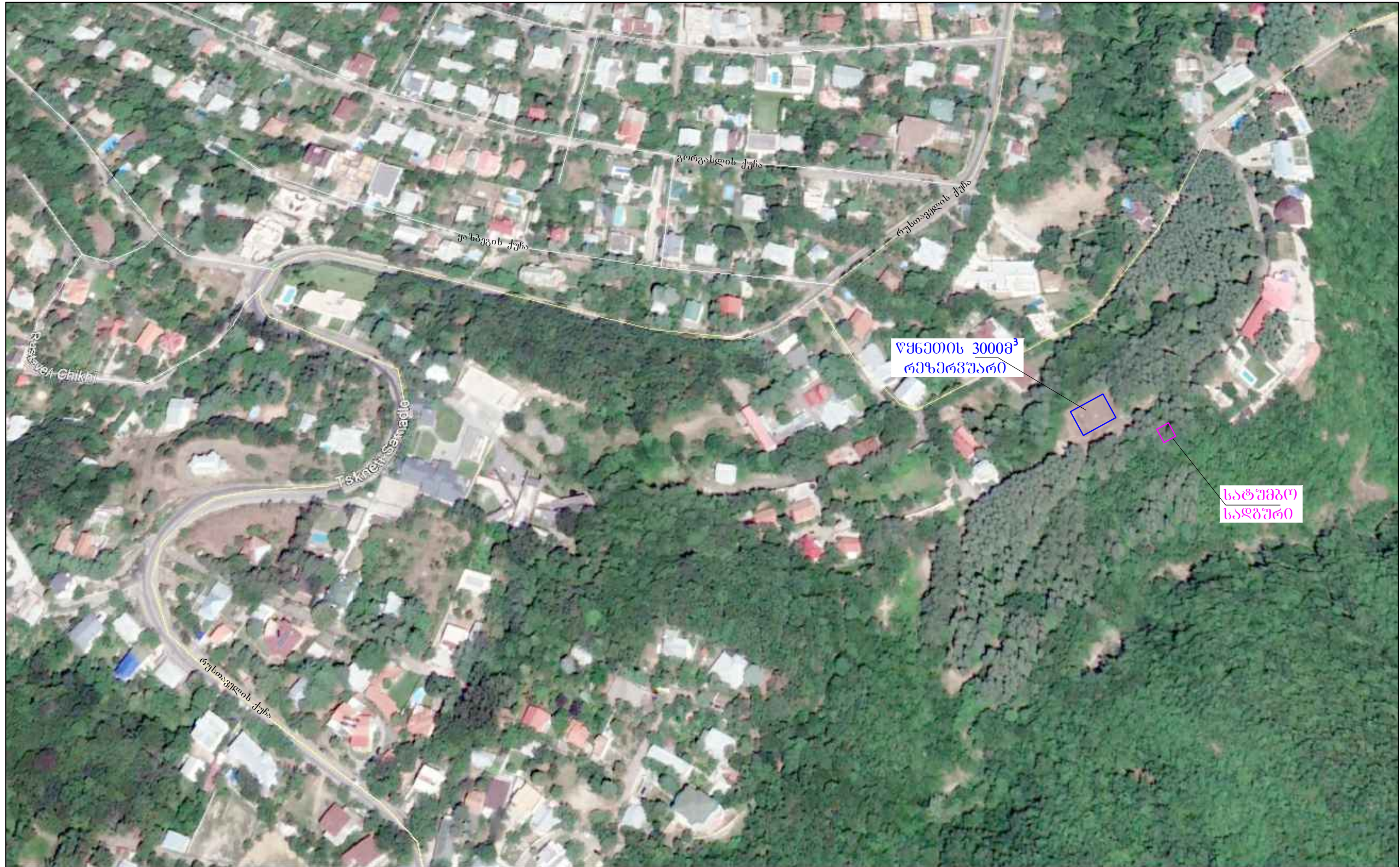
წინამდებარე პროექტის ბრავიკული ნაწილი შესრულებულია სამშენებლო ნორმებისა და წესების დაცვით, სათანადო სამუშაოთა მოცულობების და მასალის სპეციფიკაციებით.


ს ა ე რ თ ი მ ი თ ი თ ე ბ ე ბ ი

- სამუშაოების დაწყებამდე დაუსტებულ იქნას ტრასების ბასწვრივ კომუნიკაციების არსებობა.
- სამუშაოების წარმოების დროს დაცული იქნას უსაფრთხოების წესები.
- ობიექტის საპროექტო ჩართვები არსებულ ქსელებთან დაუსტებული და შეთანხმებული იქნას შ.პ.ს. "ჯორჯიან უოთერ ენდ ფაუნდის"-ის წყალსადენის ქსელების რაიონულ სამსახლოატაციო სამსახურთან.
- სამუშაოს დასრულების შემდეგ მიღსადენი გამოიცადოს დაწესებული ნორმების თანახმად.

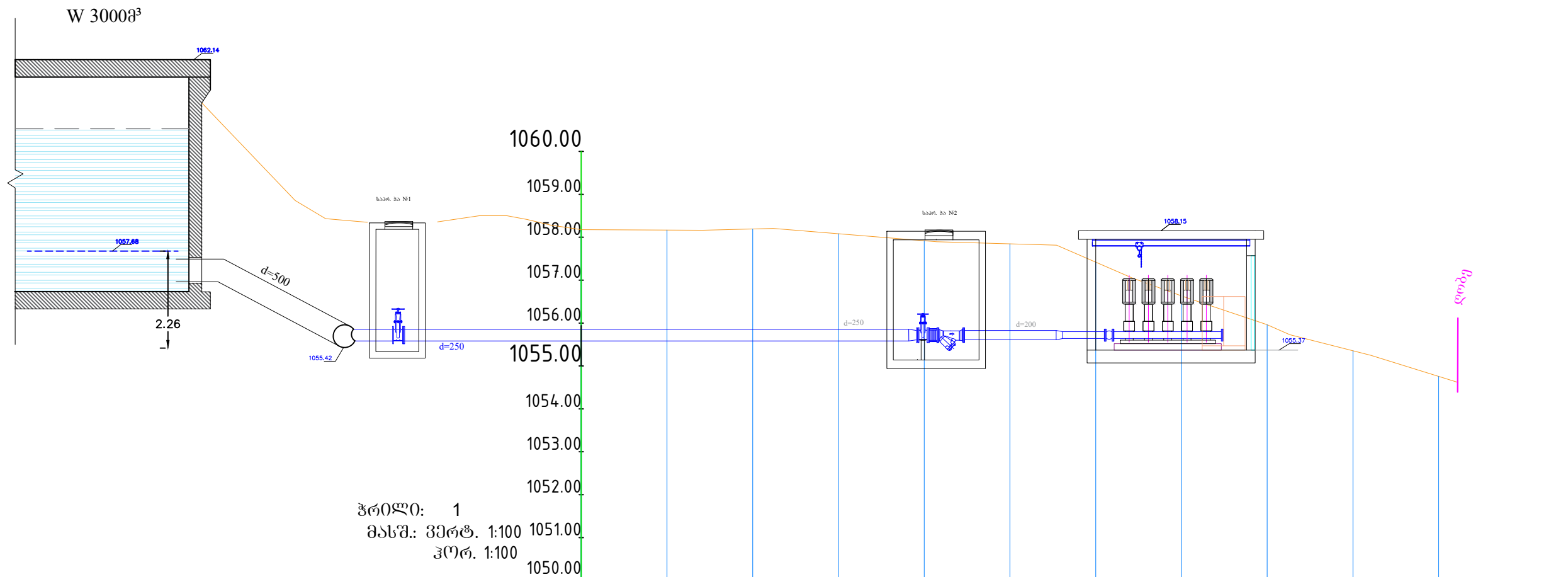
ფორმატი	სტადია	ვარიანტი
A3	მ.პ.	1
შენიშვნები:		
<ol style="list-style-type: none"> გენგეგმა იხ. ფურცელი № ნახ-3 სამუშაოების დაწყების წინ გამოქანებულ იქნას არსებული მიწისკვეთის ქვედა კომუნიკაციების ორგანიზაციების წარმომადგენლები გადაკვეთის ადგილების დასაზუსტებლად და შესთანხმებლად სამუშაოების წარმოებისას დაცული იქნას უსაფრთხოების წესები 		
დამკვეთი	ვაკე-საბურთალოს ბიზნეს ცენტრი	
დამკვეთის	IN20-0446495	
შემსრულებელი	 შ.პ.ს. "ჯორჯიან უოთერ ენდ ფაუნდის" <small>თბილისი, მეფის (შხა) ვუდედის, №10</small> გამოწვევის ექსპერტიზის და პროექტირების დაარსებები-საპროექტო სამსახური	
საპროექტოს უფროსი	თ. სალია	
პროექტის ხელმძღვანელი	ო. ბერიძე	
შეასრულა	ო. ბერიძე	
შეამოწმა	ბ. ტყეშელაძე	
პროექტი	დაბა წყნეთი, რუსთაველის ქ. №52-ში შპს"სახლი წყნეთში" ობიექტის წყალმომარაგების სატუმბო საღებურის გააღვივება-რეკონსტრუქციის პროექტი	
თარიღი	მარტი 2021	
ნახაზი	საპროექტო მონაცემები	
მასშტაბი	ფურცელი №	ფურცლები
-	ნახ-1	11

ღაბა წყნეთი



ფორმატი	სტადია	ვარიანტი
A3	მ.პ.	1
შენიშვნები:		
<ol style="list-style-type: none"> გუნებში იხ. ფურცელი № ნახ-2 სამშენობის დაწყების წინ გამოცხადებულ იქნას არსებული მიწისკვლევის ყველა კომუნიკაციების ორგანიზაციების წარმომადგენლები გალაკვეთის ადგილებზე დასაზუსტებლად და შესთანხმებლად სამშენობის წარმოებისას დაცული იქნას უსაფრთხოების წესები 		
დაკვეთი	ვაკა-საბურთალოს ბიზნეს ცენტრი	
დაკვეთის	IN20-0446495	
შემსრულებელი	 შ.პ.ს. "ჯორჯიან უოთერ ანდ ფაუარი" <small>თბილისი, შეღვა (შზი) ჯუღელის, №10</small> გაენიჭური ექსპერტიზის და პროექტირების დაარსებები-საპროექტო სასახური	
საპროექტოს უფროსი	თ. სალია	
პროექტის ხელმძღვანელი	ო. ბერიძე	
შეასრულა	ო. ბერიძე	
შეამოწმა	ბ. ტყეშელაძე	
პროექტი	ღაბა წყნეთი, რუსთაველის ქ. №52-ში შპს "სახლი წყნეთში" ობიექტის წყალმომარაგების საბუბო სადგურის გაქონიერება-რეკონსტრუქციის პროექტი	
თარიღი	მარტი 2021	
ნახაზი	საპროექტო ობიექტის ადგილმდებარეობა	
მასშტაბი	ფურცელი №	ფურცლები
-	ნახ-2	11

სატუმოს შემწობი საპროექტო d=250მმ მილის ჭრილი



ჭრილი: 1
 მასშ.: ვერტ. 1:100
 ჰორ. 1:100

1058,59 1055,59 3,00	მილის მასალა ღია მ. სიბრ.																		
	მილის წაღრმავება	2,60						2,35											
	მილის ძირის ნიშნული	1055,59						1055,57											
	მიწის ზედაპირის ნიშნული	1058,18	1058,17	1058,19	1058,08	1057,92	1057,85	1057,42	1056,63	1055,96	1055,35	1054,76							
	მანძილები	2	2	2	2	2	2	2	2	2	2	2							
	ქანობი	2,83	0,0048	0,0255	1,65	3,81	0,0813	2,80	0,0284	1,76	0,4328	0,3644	1,24	1,91	0,3304	0,401	0,2542	2,03	0,3108
	შენიშვნა																		
	შპს შტრის მანძილი																		
	პიკეტი	0+02.00	0+04.00	0+06.00	0+08.00	0+10.00	0+12.00	0+14.00	0+16.00	0+18.00	0+20.00	0+22.00							

ფორმატი	სტაფია	პარიანტი
A3	მ.პ.	1

- შენიშვნები:
1. გენგებმა იხ. ფურცელი № ნახ-3
 2. სამუშაოების დაწყების წინ გამოკახებულ იქნას არსებული მიწისქვეშა ყველა კომუნიკაციების ორბანოზაციების წარმოგადგენლები გადაკვეთის ადგილების დასაზუსტებლად და შესათანხმებლად
 3. სამუშაოების წარმოებისას დაცული იქნას უსაფრთხოების წესები

დამკვეთი
პაქა-საბურთალოს რიზნის ცენტრი

დოკუმენტი
IN20-0446495

შემსრულებელი

შ.პ.ს. "ჯორჯიან უოთერ ანდ ფაუერი"
 თბილისი, მელეჯი (შხთა) ჯუღელის, №10
 გეოდეზიური ენსერტივის და პროექტირების
 დაარსებები-საპროექტო სამსახური

საპროექტის უფროსი	თ. ხალოია
პროექტის ხელმძღვანელი	ო. გერტიძე
შეასრულა	ო. გერტიძე
შეამოწმა	ბ. ტყეშელაძე

პროექტი

დაბა წყნეთი, რუსთაველის ქ. №52-ში შპს "სახლი წყნეთში" ობიექტის წყალმომარაგების საბუჯო საღებურის გაქლირება-რეკონსტრუქციის პროექტი

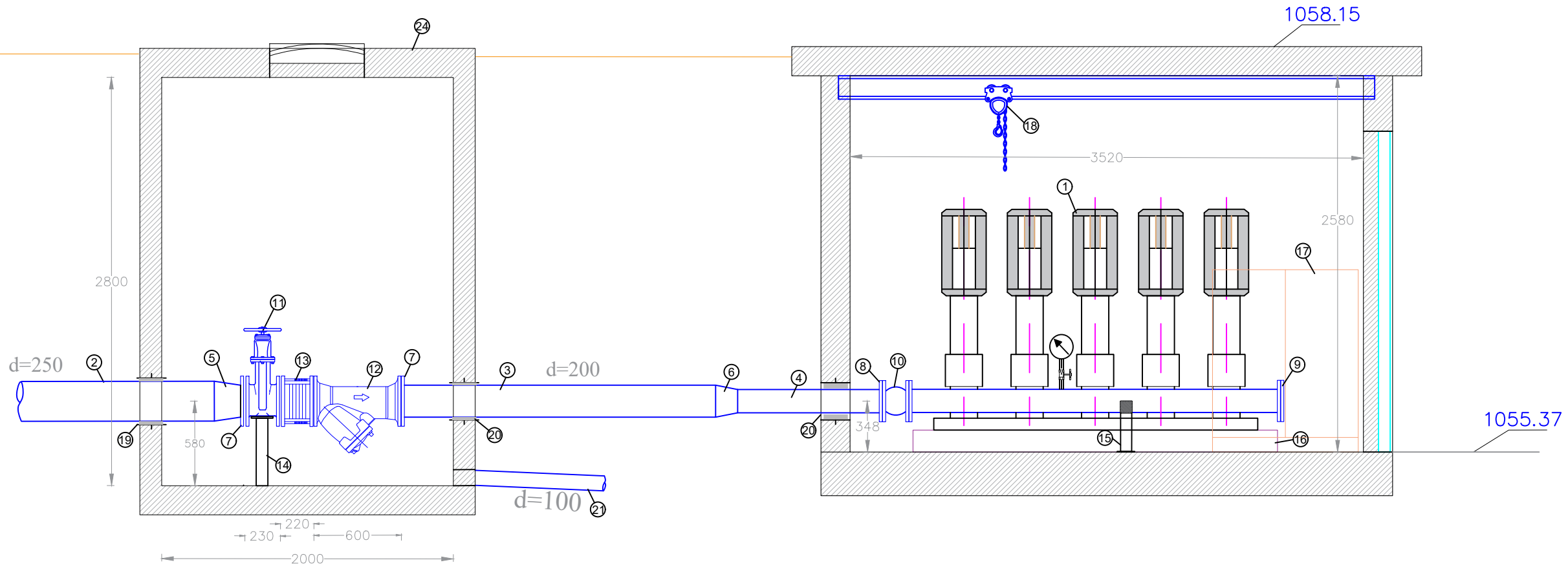
თარიღი
მარტი 2021

ნახაზი

საბუჯო საღებურის და საპროექტო შემწობი d=250 მმ მილის ჭრილი

მასშტაბი	ფურცელი №	ფურცლები
-	ბე-1	11


საპრ. ჰა №2



პოზ. №	მასალის დასახელება	განზ.	რაოდენ.	წონა კგ-ში	
				ერთეულის	მთლიანის
1	ავტომატური ტუმბო-აგრეგატი (4+1), წარმადობით Q=54მ³/სთ; H=140.0მ N=44.0კვტ კომპლექტაციით: 1. ავტომატური მართვის კარადა: -სისწირის რეგულატორით; -მშრალი სველისაგან დაცვის რელეით; -მიწასთან მოკლე შეერთების დაცვის რელეით; -ფაზის დაკარგვისაგან დაცვის რელეით; 2. მანომეტრი შემწვავ და დამწვავ მილდენზე. წნევის სენსორი. გამაფართოებელი ავზი.	კომპ.	1	1050.0	1050.0
2	ფოლადის სწორნაკერიანი მილი d=250(273X6)მმ	ბრძ.მ	20.0	39.51	790.20
3	ფოლადის სწორნაკერიანი მილი d=200(219X6)მმ	ბრძ.მ	2.5	31.52	78.80
4	ფოლადის სწორნაკერიანი მილი d=150(159X6)მმ	ბრძ.მ	6.0	22.64	135.84
5	ფოლადის გადაწყვანი d=250/200 მმ	ც	1.0	12.00	
6	ფოლადის გადაწყვანი d=200/150 მმ	ც	1.0	7.20	
7	ფოლადის მილტუნი (მისადუღებელი) d=200 მმ	ც	2.0	10.10	
8	ფოლადის მილტუნი (მისადუღებელი) d=150 მმ	ც	2.0	7.81	
9	ფოლადის ყრუმელტუნი d=150 მმ	ც	2.0		
10	"რუმოვსი" კომპენსატორი d=150 მმ PN16	ც	2.0		
11	თუჯის ურდული d=200 მმ PN10	ც	1.0		
12	თუჯის ფილტრი d=200 მმ PN10	ც	1.0		

პოზ. №	მასალის დასახელება	განზ.	რაოდენ.	წონა კგ-ში	
				ერთეულის	მთლიანის
1		3	4	5	6
13	ჩასაკეთებელი დეტალი d=200 მმ PN10	ც	1.0		
14	ფოლადის d=80 მმ საყრდენი l=0.45მ ლითონის ფურცლით	ც	1.0		
15	ტუმბოს კოლექტორის d=80 მმ ფოლადის საყრდენი l=0.27მ; ძირზე ლითონის ფურცლით 120X120X4მმ, თავზე ზოლოვანი 80X4მმ l=0.25მ	ც	2.0		
16	ტუმბო-აგრეგატის ბეტონის საყრდენი ბაღიში, 2.50X0.65მ l=0.15მ იხ.კონსტრ.	ც	1.0		
17	ტუმბოს ელექტრო მართვის კარადა იხ.ელ-ტექნაწ	ც	1.0		
18	ამწე მექანიკური, გადაადგილებადი ძელზე ტერთაძწვებით 0,5 ტონა, h=2.0მ;	ც	1.0		
19	წიბალი d=325 მმ	ც	1.0		
20	წიბალი d=273 მმ	ც	2.0		
21	პლასტმასის PBX მილი d=110 მმ SN4 (გადამდგრედი)	ბრძ.მ	12.0		
22	პლასტმასის PBX მუხლი d=110 მმ α=30°	ც	1.0		
23	კოლექტორის დამცველის მოწვობა; ფოლ. ვენტილი d=20 მმ	აღბ.	2.0		
24	ანაკრები რკინის ჰის მოწვობა, გადასურვის ფილა თუჯის ხუფით, d=2000მმ; hშდ=2.80მ	კომპ.	1.0		



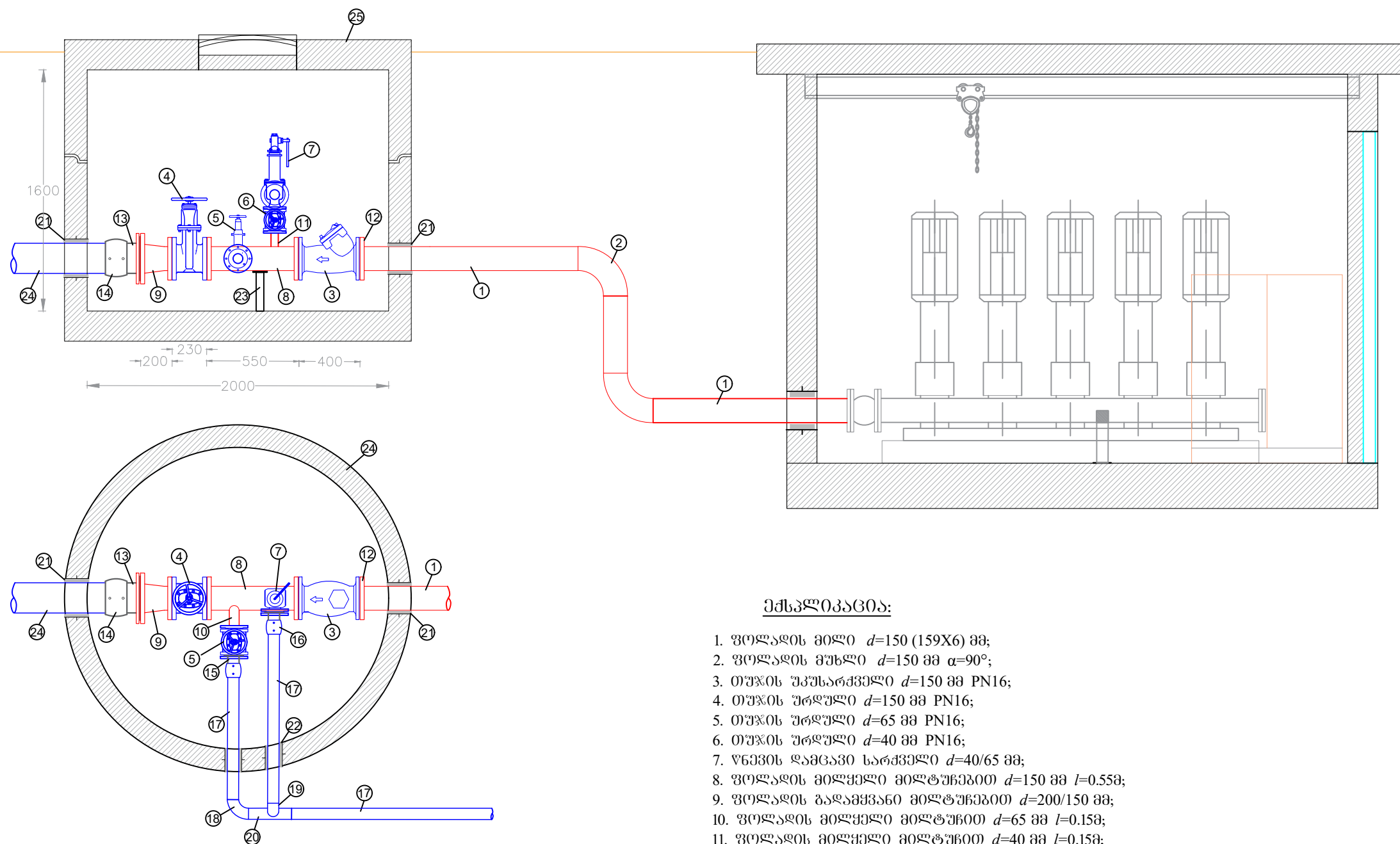
ფორმატი	სტაბია	პარიანტი
A3	მ.პ.	1
შენიშვნები:		
<ol style="list-style-type: none"> გენგებმა იხ. ფურცელი № ნახ-3 სამუშაოების დაწყების წინ გამომკახებულ იქნას არსებული მიწისძვრის რეზონანსის რეგულირების წარმოგადგენლები გადაკვეთის ალბომების დასაზუსტებლად და შესაბამისად და სამუშაოების წარმოებისას დაცული იქნას უსაფრთხოების წესები 		
დამკვეთი	ვაკა-საპარტალოს ბიზნეს ცენტრი	
დამკვეთის	IN20-0446495	
შემსრულებელი	 <p>შ.პ.ს. "ჯორჯიან უოთერ ანდ ენერჯი" თბილისი, მეფის (შხა) ჯუღელის, №10 გამყარებული და პარკიანი დაპროექტირებული-საპროექტო სამსახური</p>	
საპროექტორი	თ. სალია	
პროექტის ხელმძღვანელი	ო. ბერიძე	
შეამოწმა	ო. ბერიძე	
შეამოწმა	ბ. ტყეშელაძე	
პროექტი	დაბა წყნეთი, რუსთაველის ქ. №52-ში შპს "სანლი წყნეთი" ობიექტის წყალმომარაგების საბუბრო სისტემის გაძლიერება-რეკონსტრუქციის პროექტი	
თარიღი	მარტი 2021	
ნახაზი		
საბუბრო სისტემის ქრილი, მასალათა სპეციფიკაცია, საპრ. წყალსადენის ჰა №2		
მასშტაბი	ფურცელი №	ფურცლები
-	ბე-2	11

ფორმატი	სტაფია	პარიანტი
A3	მ.ა.	1

შენიშვნები:

1. ბენზომბა იხ. ფურცელი № ნახ-3
2. სამუშაოების წარმოებისას დაცული იქნას უსაფრთხოების წესები

საპრ. ჰა №3



ექსპლიკაცია:

1. ფოლადის მილი $d=150$ (159X6) მმ;
2. ფოლადის მუხლი $d=150$ მმ $\alpha=90^\circ$;
3. თუჯის უკუსარქველი $d=150$ მმ PN16;
4. თუჯის ურღული $d=150$ მმ PN16;
5. თუჯის ურღული $d=65$ მმ PN16;
6. თუჯის ურღული $d=40$ მმ PN16;
7. წნევის დამცავი სარქველი $d=40/65$ მმ;
8. ფოლადის მილყელი მილტუნებით $d=150$ მმ $l=0.55$ მ;
9. ფოლადის გადაყვანი მილტუნებით $d=200/150$ მმ;
10. ფოლადის მილყელი მილტუნით $d=65$ მმ $l=0.15$ მ;
11. ფოლადის მილყელი მილტუნით $d=40$ მმ $l=0.15$ მ;
12. ფოლადის მილტუნი $d=150$ მმ;
13. პოლიეთილენის ალაპტორი მილტუნით $d=200$ მმ;
14. პოლიეთილენის შემავრთველი ელ.ჭურჭი $d=200$ მმ;
15. პოლიეთილენის ალაპტორი მილტუნით $d=75$ მმ;
16. პოლიეთილენის შემავრთველი ელ.ჭურჭი $d=75$ მმ;
17. პოლიეთილენის მილი PE100 PN 16 SDR 11 $d=75$ მმ;
18. პოლიეთილენის მუხლი $d=75$ მმ $\alpha=45^\circ$;
19. პოლიეთილენის მუხლი $d=75$ მმ $\alpha=90^\circ$;
20. პოლიეთილენის სამკაპი $d=75$ მმ;
21. ჩოგალი $d=273$ მმ;
22. ჩოგალი $d=140$ მმ;
23. საყრდენი ფოლადის მილი $d=80$ მმ $h=0.35$ მ ლითონის ფურცლით);
24. პოლიეთილენის მილი PE100 PN 16 SDR 11 $d=200$ მმ;
25. ანაკრები რკ/გუტონის ჰა თუჯის ხუფით; შიდა ზომის $d=2000$ მმ $h_{გლ}=1.60$ მ

ლაკვეთი
ვაკე-საბურთალოს რიზნის სენსრი

ლაკვეთია
IN20-0446495

შემსრულებელი



შ.პ.ს. "ჯორჯიან უოთერ ენდ შაუარი"
თბილისი, ჭავჭავაძის (შხა) ვუდელოს, №10
ბაქინური ენსაბრთონის და არკონიკონის
დაბარბანენი-სარკონეო სენსარი

სარკონეოს უორტონ	თ. სალია	
არკონეოს ხელმძღვანელი	თ. ბერიძე	
შეასრულა	თ. ბერიძე	
შეამოწმა	ბ. ტყეშელაძე	

არკონეო

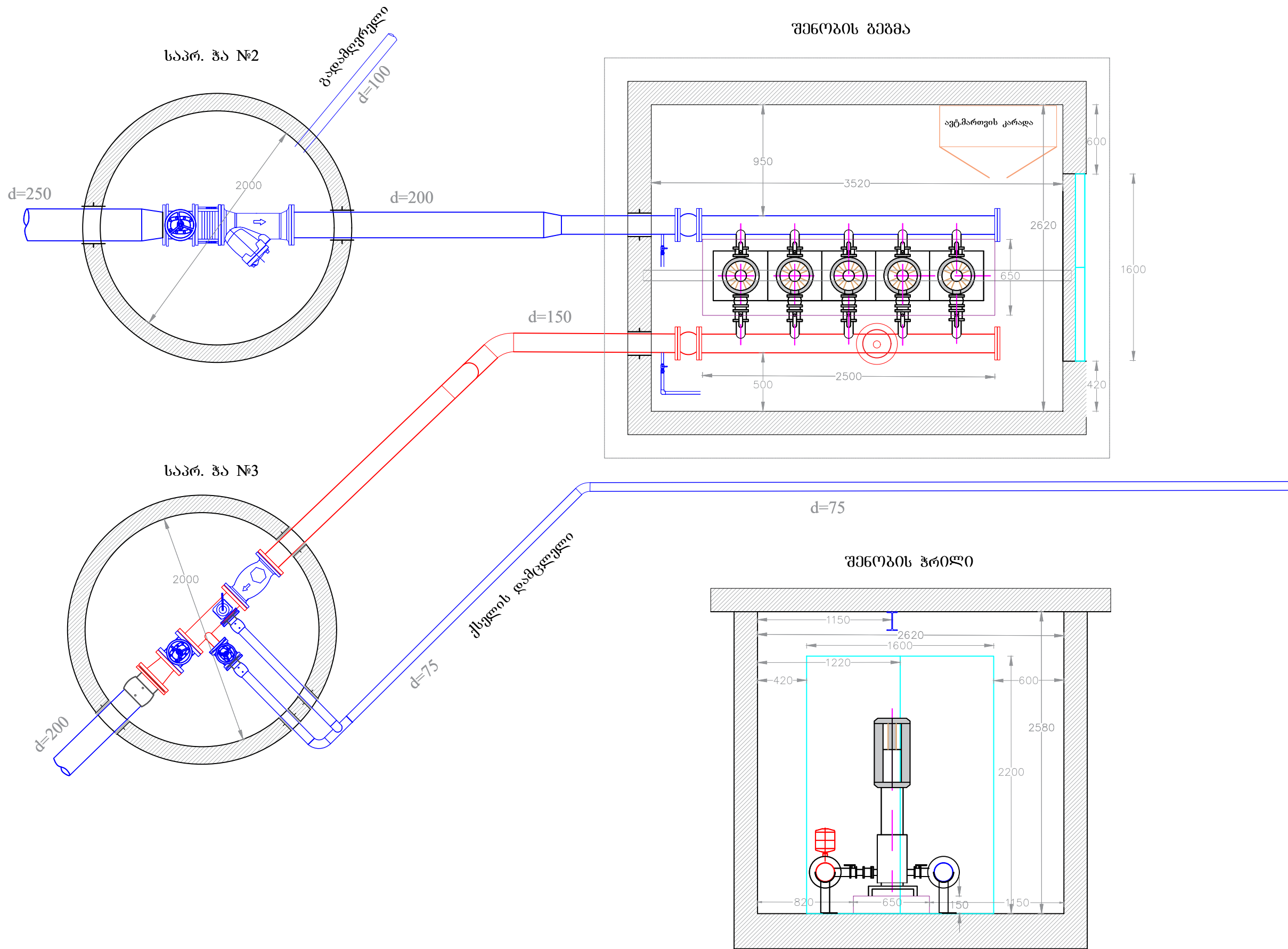
დაბა წყნეთი, რუსთაველის ქ. №52-ში შხს"სახლი წყნეთში" ობიექტის წყალმომარაგების საბუნებო სარკონის გაძლიერება-რეკონსტრუქციის პროექტი

თარიღი
მარტი 2021

ნახაზი

საპრ. წყალსადენის ჰა №3 (ქსელის დამსუფთავი)

მასშტაბი	ფურცელი №	ფურცლები
-	ბექ-3	11



ფორმატი	სტაფია	ვარიანტი
A3	მ.პ.	1

შენიშვნები:

- გენგეგმა იხ. ფურცელი № ნახ-3
- სამშენობის წარმოებისას დაცული იქნას უსაფრთხოების წესები

ლაგვერდი

ვაკე-საბურთალოს რიზენს ცენტრი

ლაგვერდი

IN20-0446495

შემსრულებელი

შ.პ.ს. "ჯორჯიან უოთერ ენდ ფაუერ"
 თბილისი, მეფის (შხია) ჯუღელის, №10
 გეოდეზიური მსახურებისა და პროექტირების
 დაარსებები-საარსებო სამსახური

სარეგისტრაციო უწყისი	თ. სალია	
პროექტის ხელმძღვანელი	ო. ბერიძე	
შეასრულა	ო. ბერიძე	
შეამოწმა	ბ. ტყეშელაძე	

პროექტი

დაბა წყნეთი, რუსთაველის ქ. №52-ში უსსსლი წყნეთში
ოზიანების წყალმომარაგების საბუფრო სარგურის გაქლიარება-რეკონსტრუქციის პროექტი

თარიღი

მარტი 2021

ნახაზი

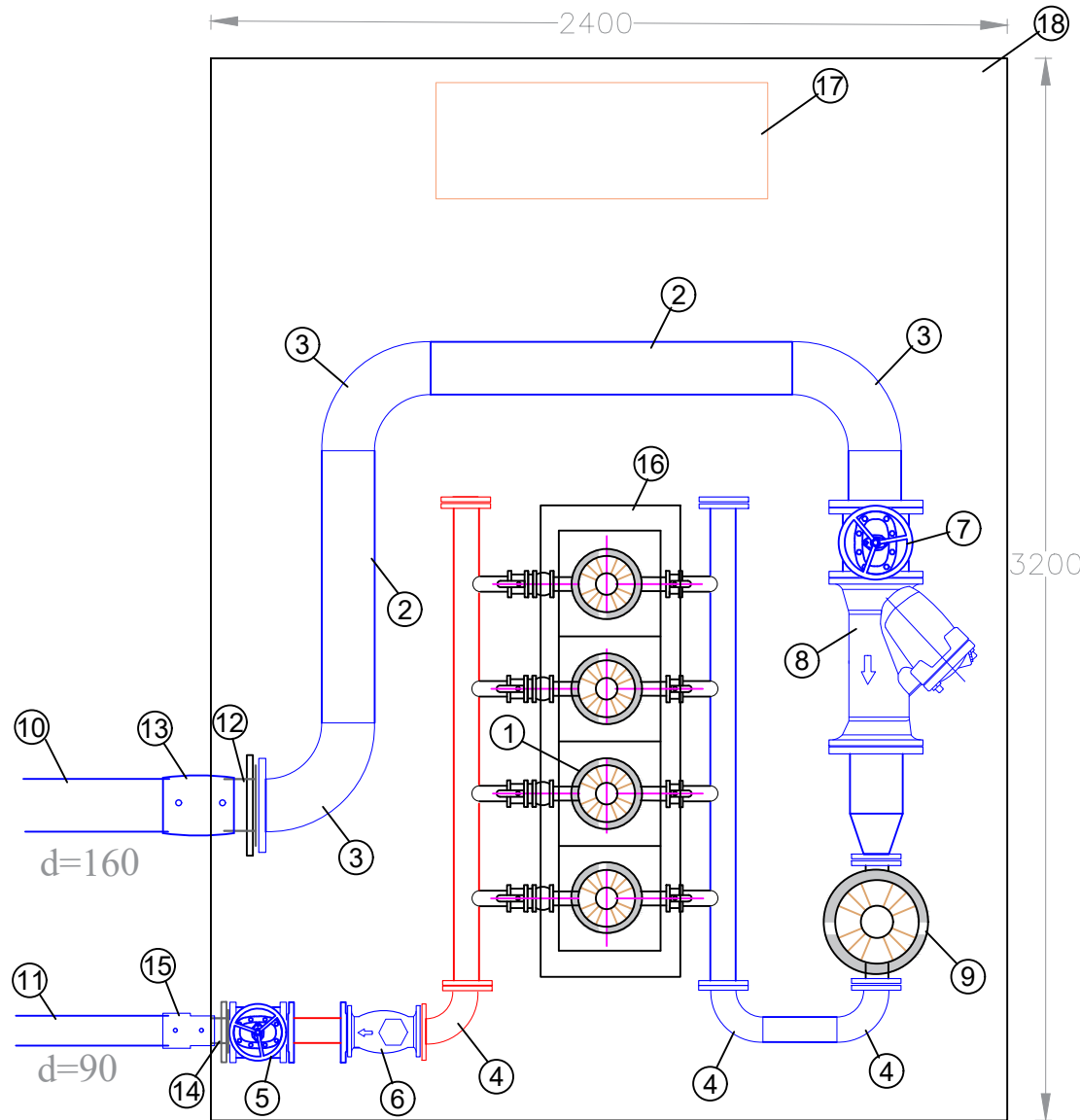
საპრ. წყალსადენის ქანის მოწყობის და შენობის გეგმა; ჰრილი

მასშტაბი	ფურცელი №	ფურცლები
-	გეგ-4	11

დროებითი ტუმბოს მოწყობის კვანძი

1055.20

ვილის თავის ნიშნული



ექსპლიკაცია:

1. არსებული ავტომატური ტუმბო-აბრეგატი (3+1), წარმადობით $Q=23\text{მ}^3/\text{სთ}$; $H=130\text{მ}$ კომპლექტაციით
2. ფოლადის მილი $d=150\text{ მმ}$;
3. ფოლადის მუხლი $d=150\text{ მმ}$ $\alpha=90^\circ$;
4. ფოლადის მუხლი $d=65\text{ მმ}$ $\alpha=90^\circ$;
5. თუჯის ურღული $d=65\text{ მმ}$ PN16;
6. თუჯის უკუსარქველი $d=65\text{ მმ}$ PN16;
7. თუჯის ურღული $d=150\text{ მმ}$ PN16;
8. თუჯის ფილტრი $d=150\text{ მმ}$ PN16;
9. არსებული ავტომატური ტუმბო INLINE, წარმადობით $Q=23.5\text{მ}^3/\text{სთ}$; $H=24\text{მ}$
10. პოლიეთილენის მილი PE100 PN 16 SDR 11 $d=160\text{ მმ}$;
11. პოლიეთილენის მილი PE100 PN 16 SDR 11 $d=90\text{ მმ}$;
12. პოლიეთილენის ადაპტორი მილტუხით $d=160\text{ მმ}$;
13. პოლიეთილენის შემამართებელი ელ.ქურო $d=160\text{ მმ}$;
14. პოლიეთილენის ადაპტორი მილტუხით $d=75\text{ მმ}$;
15. პოლიეთილენის ელ.გაღამყვანი $d=90/75\text{ მმ}$;
16. ტუმბო-აბრეგატის საყრდენი კონსტრუქცია
17. ავტომატური მართვის ელ. კარადა
18. ტუმბო-აბრეგატისთვის მოსაწყობი პლატფორმა $2.4 \times 3.2\text{მ}$;

ფორმატი	სტაფია	ვარიანტი
A3	მ.პ.	1

შენიშვნები:

1. გენგებმა იხ. ფურცელი № ნახ-3
2. სამუშაოების წარმოებისას დაცული იქნას უსაფრთხოების წესები

დამკვეთი

**პაქე-საპურთალოს
გიგანს სენტი**

დამკვეთის

IN20-0446495

შემსრულებელი



შ.პ.ს. "ჯორჯიან უოთერ ენდ ფაუნდრი"
თბილისი, მეფის (შხია) ჯუღელის, №10
გამიჯირი მსაპირფარაღო და პროექტირების
დაარსებები-საარქიტექტორო სამსახური

სარეგისტრაციო უწყისი	თ. სალია	
პროექტის ხელმძღვანელი	ო. გერიძე	
შეასრულა	ო. გერიძე	
შეამოწმა	ბ. ტყეშელაძე	

პროექტი

**დაბა წყნეთი, რუსთაველის ქ.
№52-ში შესასხლი წყნეთში
ოპიქების წყალმომარაგების
საბუგო სადგურის
გამიქირება-რეკონსტრუქციის
პროექტი**

თარიღი

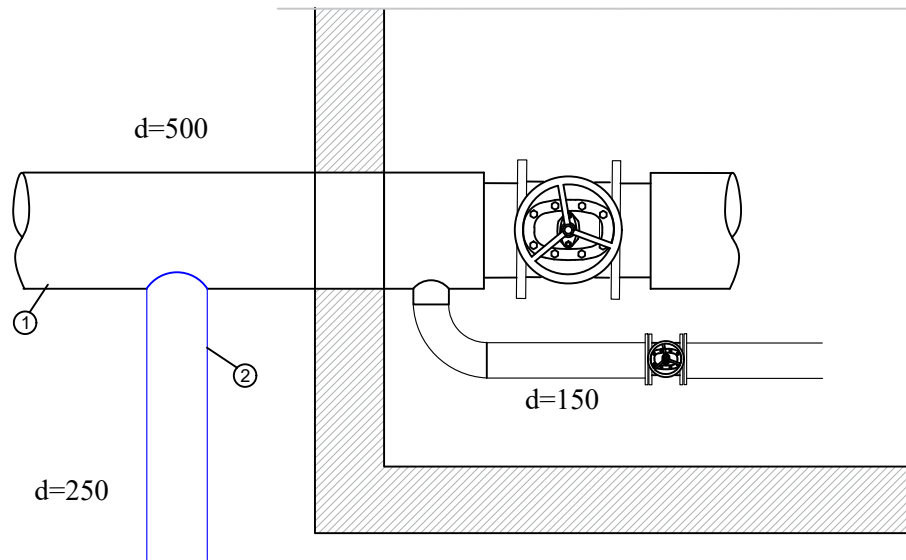
მარტი
2021

ნახაზი

**არსებული ტუმბოს დროებით
გაღამენა**

მასშტაბი	ფურცელი №	ფურცლები
-	ტექ-5	11

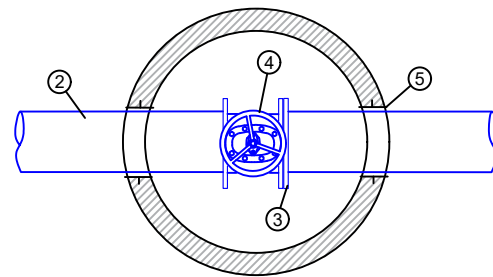
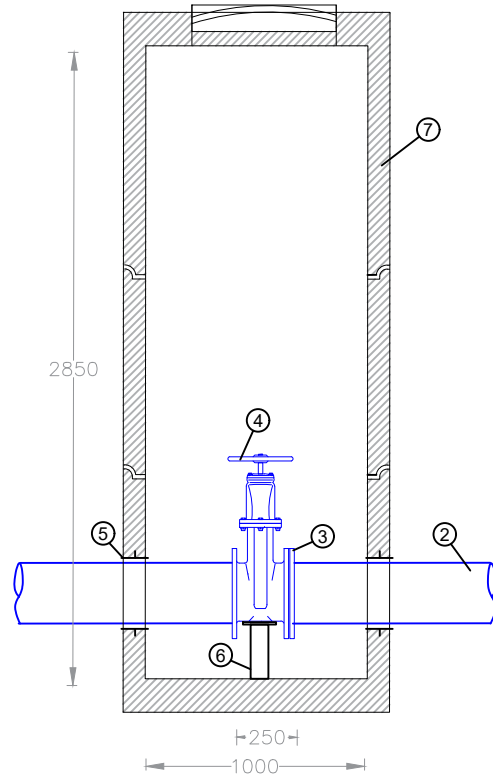
დაერთების კვანძი



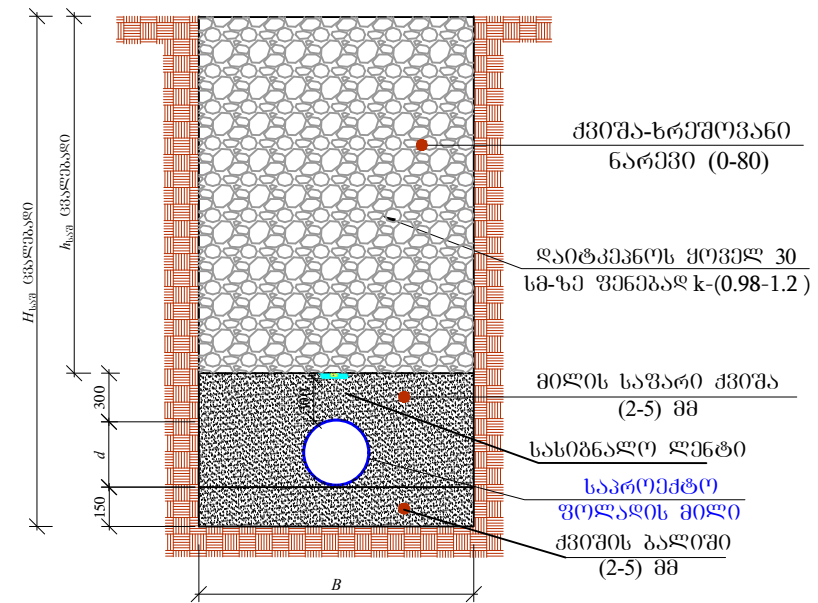
ემსპლიფიკაცია:

1. არს. ფოლადის მილი $d=500$ მმ;
2. საპრ. ფოლადის მილი $d=250$ (273/6) მმ;
3. ფოლადის მილტუბი $d=250$ მმ;
4. თუჯის ურდული $d=250$ მმ PN16;
5. ჩოგალი $d=325$ მმ;
6. საქრდენი ფოლადის მილი $d=80$ მმ $h=0.30$ მ ლითონის ფურცლით;
7. ანაკრები რკ/ბეტონის ჰა თუჯის ხუჭით; შიდა ზომა $d=1000$ მმ $h_{\text{კვლ}}=2.85$ მ

საპრ. ჰა №1



მიწის თხრილის განივი კვეთი



№	d	H _{საშ}	B	h _{საშ}	L (მ)
1	250	2750	1000	2050	20
2	200	2300	1000	1650	2
3	150	1600	700	1000	3

ფორმატი	სტაფია	ვარიანტი
A3	მ.პ.	1

შენიშვნები:

1. გენგებმა იხ. ფურცელი № ნახ-3
2. სამუშაოების წარმოებისას დაცული იქნას უსაფრთხოების წესები

დამკვეთი

პაქ-საპურთალოს გზის სანაპირო

დამკვეთის

IN20-0446495

შემსრულებელი



შ.პ.ს. "ჯორჯიან უოთერ ანდ ფაუნდრის"
თბილისი, მგფა (შხია) ჯუღელის, №10
გაენიჭი უსაპროექტო და პროექტირების
დაარსებები-საარქიტექტო სახსარი

საპროექტის უწყობი	თ. სალია	
პროექტის ხელმძღვანელი	ო. ბერიძე	
შეასრულა	ო. ბერიძე	
შეამოწმა	ბ. ტყეშელაძე	

პროექტი

დაბა წყნეთი, რუსთაველის ქ. №52-ში შპს "სასლი წყნეთში" ობიექტის წყალმომარაგების საბუფო სადგურის გაქლირება-რეკონსტრუქციის პროექტი

თარიღი

მარტი 2021

ნახაზი

საპრ. წყალსადენის ჰა №1: მიწის თხრილის განივი კვეთი

მასშტაბი

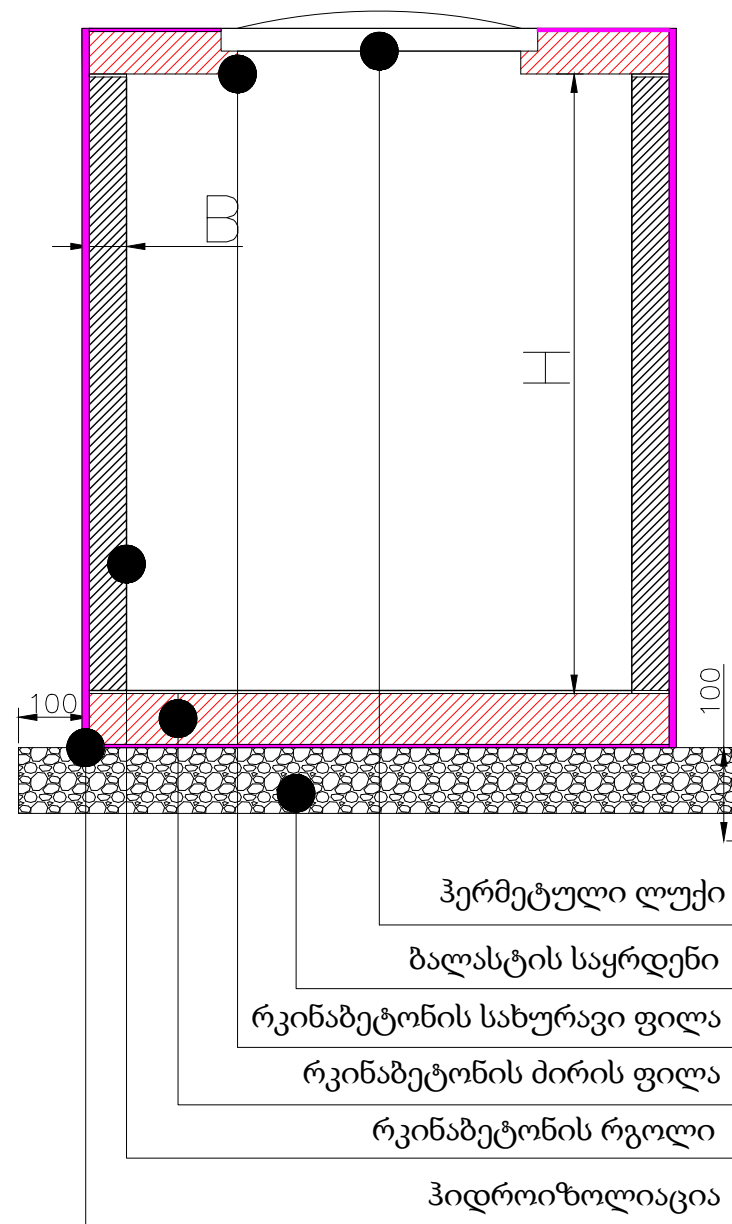
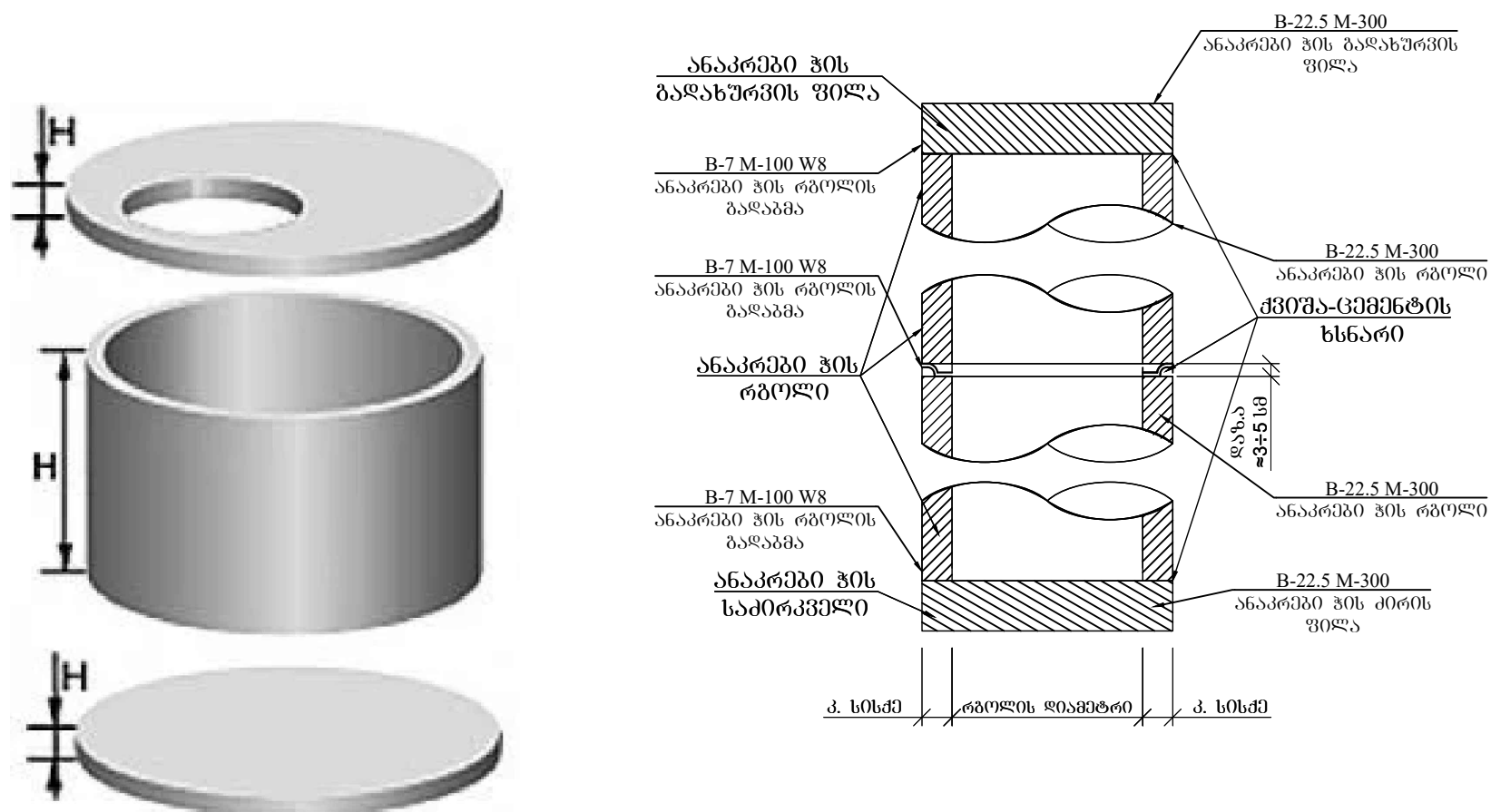
ფურცელი № ფურცლები

-

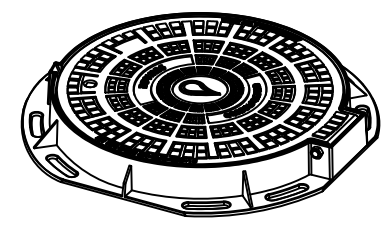
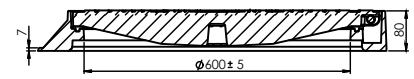
ბექ-6


11

რკ/ბეტონის მრგვალი ჭების კონსტრუქციული ელემენტების გაღებვის კვანძი (საძირკველის, რბოლების და ფილის)

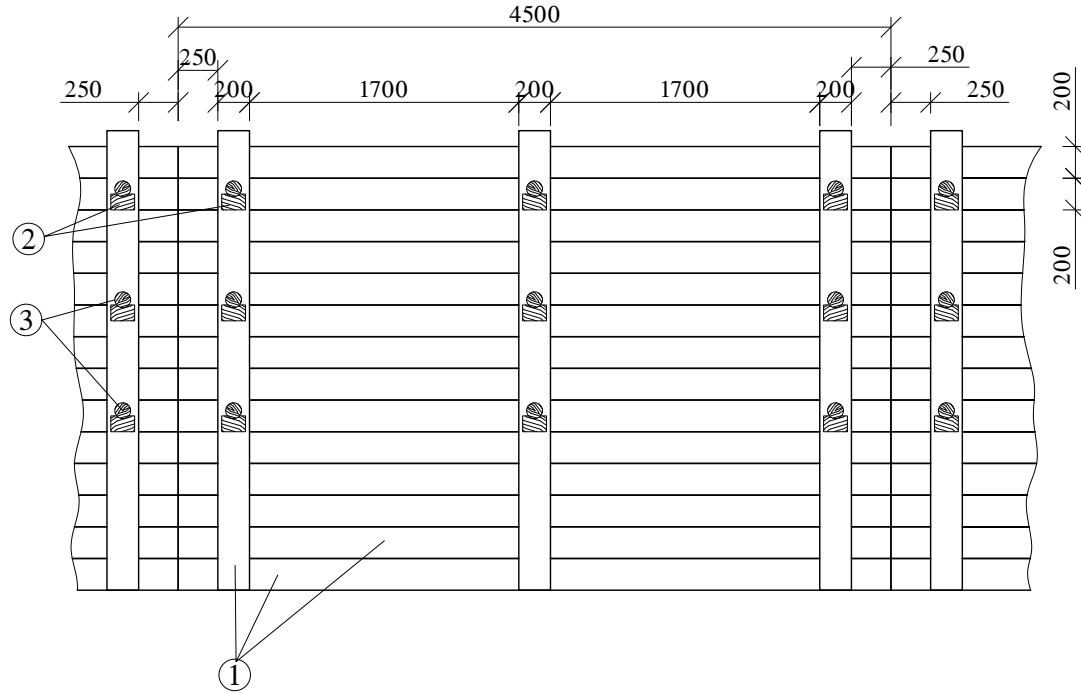


შენიშვნა:
 ქვიშა-ცემენტის ხსნარის მოცულობა დაზუსტდეს ალბილზე ჭების კონსტრუქციული ელემენტების ზედაპირების სისწორისა და გეომეტრიული ზომების მიხედვით.

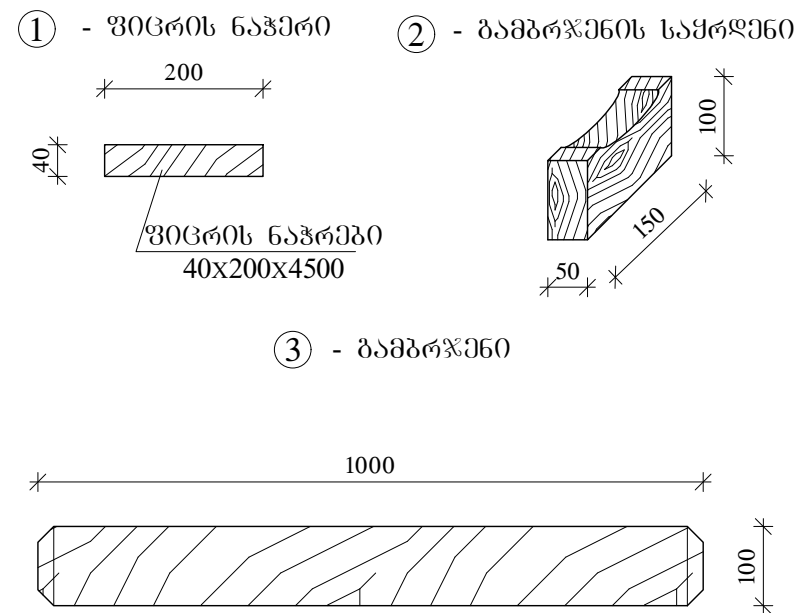


ფორმატი	სტაფია	ვარიანტი
A3	მ.ა.	1
შენიშვნები:		
1. ბენებემა იხ. ფურცელი № ნახ-3 2. სამუშაოების წარმოებისას დაცული იქნას უსაფრთხოების წესები		
დაკვეთი	ვაკე-საბურთალოს რიზნეს ცენტრი	
დაკვეთის	IN20-0446495	
შემსრულებელი	 შ.პ.ს. "ჯორჯიან უოთერ ენდ ფაუარი" თბილისი, მეფის (შხია) ჯუღელის, №10 გეოდეზიური ექსპლუატაციის და პროექტირების დაარსებები-საარქიტექტორო სამსახური	
სარეგისტრაციო უწყისი	თ. სალია	
პროექტის ხელმძღვანელი	ო. ბერიძე	
შეასრულა	ო. ბერიძე	
შეამოწმა	ბ. ტყეშელაძე	
პროექტი	დაბა წყნეთი, რუსთაველის ქ. №52-ში შპს "სახლი წყნეთში" ობიექტის წყალმომარაგების საბუნებრო საღებურის გაძლიერება-რეკონსტრუქციის პროექტი	
თარიღი	მარტი 2021	
ნახაზი	რკ/ბეტონის ჭის ელემენტების გაღებვი კვანძი	
მასშტაბი	ფურცელი №	ფურცლები
-	ბექ-7	11

ბამაბრების ბრძივი კვეთი
მ 1:50



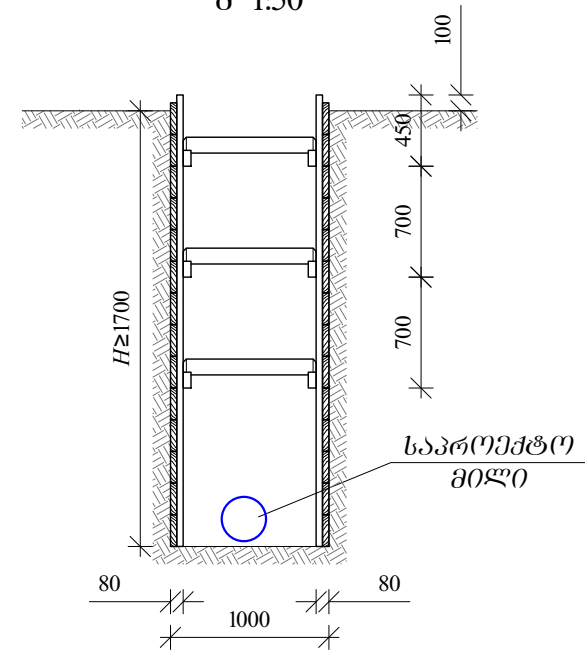
დეტალები
მ 1:10



ექსპლიკაცია

1. ფიცრის ნაჭერი 40x200x4500 მმ.
2. ბამბრქანის საყრდენი
3. ბამბრქანი (მრგვალი კვეთის მორი) $\phi=100$ მმ.

ბამაბრების ბანივი კვეთი
მ 1:50



მიწის თხრილის კედლების ბამაბრება
მოეწყოს $h=1.70$ მ. ჩაღრმავების შემდეგ

შენიშვნა

1. სამუშაოების წარმოებისას დაცული იქნას საქართველოში მოქმედი უსაფრთხოების ნორმები.
2. 3 მეტრზე მეტი სიღრმის ტრანშეის (ქვაბულის) გამაგრებისთვის საჭირო პროექტი მომზადდეს ადგილზე ინჟინერ-მშენებლის მიერ.
3. დაბალი ტენიანობის შემცველი გრუნტის (გარდა ქვიშისა) შემთხვევაში ტრანშეის ფერდის გასამაგრებელი ფარის სისქე არ უნდა იყოს 40 მმ-ზე ნაკლები, ხოლო მაღალი ტენიანობის გრუნტის შემთხვევაში არანაკლებ 50 მმ-ისა.
4. დაფები უნდა დაფიქსირდეს ერთმანეთთან ვერტიკალური სამაგრებით, რომლებიც დაეყრდნობა გრუნტში მჭიდროდ დამაგრებულ ბუჩქნებზე.
5. თაროს კრონშტეინები უნდა მოეწყოს არანაკლებ 1.5 მ ბიჯით.
6. ვერტიკალურ სამაგრებს შორის მანძილი არ უნდა აღემატებოდეს 1 მეტრს.
7. დაფებს შორის დაშორება არ უნდა აღემატებოდეს 15 სმ.
8. აუცილებელ გაძლიერებას საჭიროებს კვანძები, რომლებიც მოწყობილია გრუნტის ვარდნის შესაჩერებლად, დაფებს შორის ვერტიკალური დაშორება არ უნდა აღემატებოდეს 15 სმ.
9. ტრანშეის ფერდის გამაგრება განხორციელდეს ქვევიდან-ზევით გრუნტის უკუჩაყით, ერთდროულად დასაშვებია 2-3 ფარის დამაგრება თითო ფარის გამოტოვებით, მხოლოდ ნორმალური (კენჭნარი, თიხნარი, თიხა, და სხვ.) გრუნტისთვის.

ფორმატი	სტაფია	ვარიანტი
A3	მ.პ.	1
შენიშვნები:		
<ol style="list-style-type: none"> 1. ბენებზე იხ. ფურცელი № ნახ-3 2. სამუშაოების წარმოებისას დაცული იქნას უსაფრთხოების წესები 		
დამკვეთი	პაქ-საბურთალოს რაიონის მუნიციპალიტეტი	
დამკვეთის ინტერპრეტაცია	IN20-0446495	
შესრულებული	 <p>გ.პ.ს. "ჯორჯინიან უოთერ ენდ ფაუნდრის" თბილისი, მგფა (შხი) ჯუღელის, №10 გამიჯირი უსაბურთალოს და აკოპიჯირი დაეარბამენი-საბურთალოს რაიონის</p>	
საბურთალოს უფროსი	თ. სალია	
არბიტრის ხელმძღვანელი	ო. ბერიძე	
შეასრულა	ო. ბერიძე	
შეამოწმა	ბ. ტყეშელაძე	
არბიტრი	დაბა წყნეთი, რუსთაველის ქ. №52-ში უსს"სახლი წყნეთში" ობიექტის წყალმომარაგების საბუჯო საღვარის გაქლიჯარბა-რბონებრბუხიის არბიტრი	
მარტი	2021	
მინის თხრილის და ქვაბულის კედლების ბამაბრების კვანძი		
მასშტაბი	ფურცელი №	ფურცლები
-	ბე-8	11

შპს „ჯორჯიან უოთერ ენდ ფოუერ“

საკომპტო დეპარტამენტი

რკინაგებობის ანაკრები ჭის კონსტრუქციული
ნაწილი

სტადია: მუშა პროექტი

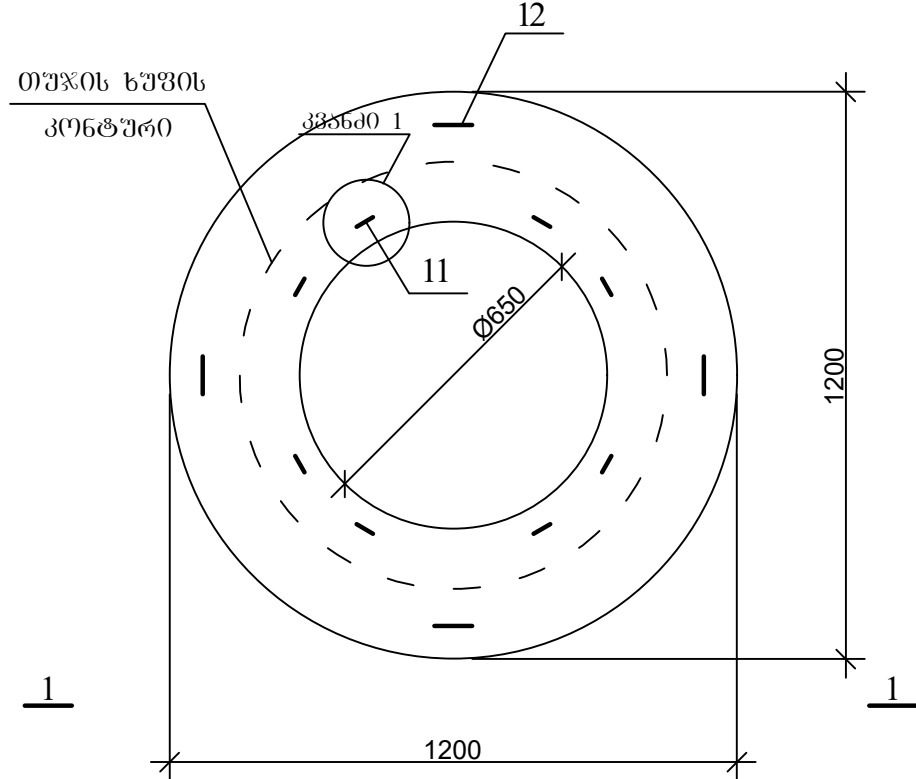
თბილისი 2021

ნ ა ხ ა ზ ე ბ ი ს უ წ ყ ი ს ი

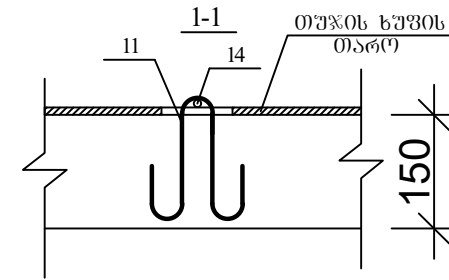
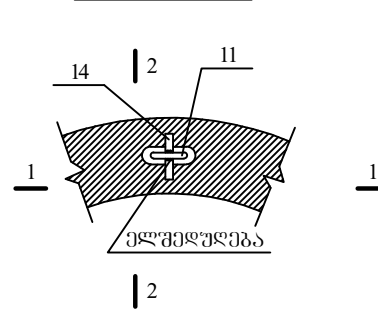
1.	ნახაზების უწყისი	სკ-1
2.	ჭის ანაჰრები რკინაბებონის გაღახურვის ფილა D=1000 მმ (საყალიბე ნახაზი)	სკ-2
3.	ჭის ანაჰრები რკინაბებონის გაღახურვის ფილა D=1000 მმ (არჰირება); სეახიფიკახია	სკ-3
4.	ჭის ანაჰრები რკინაბებონის რგოლი D=1000 მმ H=900 მმ	სკ-4
5.	ჭის ანაჰრები რკინაბებონის ქირი D=1000 მმ	სკ-5
6.	ჭის ანაჰრები რკინაბებონის გაღახურვის ფილა D=2000 მმ (საყალიბე ნახაზი)	სკ-6
7.	ჭის ანაჰრები რკინაბებონის გაღახურვის ფილა D=2000 მმ (არჰირება)	სკ-7
8.	ჭის ანაჰრები რკინაბებონის გაღახურვის ფილა D=2000 მმ სეახიფიკახია	სკ-8
9.	ჭის ანაჰრები რკინაბებონის რგოლი D=2000 მმ H=900 მმ	სკ-9
10.	ჭის ანაჰრები რკინაბებონის ქირი D=2000 მმ	სკ-10
11.	ჭის ანაჰრები რკინაბებონის ქირი D=2000 მმ; სეახიფიკახია	სკ-11

ფორმატი	სტაღია	ვარიანტი
A3	მ.ვ.	1
პირუბოთი აღწერება:		
შეწერება:		
ღაკვეთი	ვაჰე-საბურთალოს გიწენს ცენტრი	
ღაკვეთა	IN20-0446495	
შეხერუბელი	 <p>შ.პ.ს. "გორჯინე უოთერ ენდ ფაუერი" თბილისი, მეღეა (შხია ჯუღელის ქუჩა №10)</p> <p>გეჰეიერი ექსპერტის და პროჰეირების ღეარბანენი-სარეჰეირ სეახარე</p>	
რეაბ. ჯგუფის უფროსი	თ. საღია	
პროჰეირის ხელგეღვანელი	ო. გეირიჰე	
შეახრულა	ბ. გეღეაჰეილი	
შეახეფა		
პროჰეირი	<p>ღეაბე წყნეთი, რუსთაველის ქ. №52-ში შესწახლი წყნეთში" ოზიეჰის წყაღეჰეარბანის საბეჰეო საღეურის გეჰეირება-რეჰეირეჰეიის პროჰეირი</p> <p>კონსტრუქციული ნაწილი</p>	
თარიღი	მარტი 2021	
ნახაზი	ნახაზების უწყისი	
გახეჰეაბი	ფურცელი №	ფურცლეჰეი
-	სკ-1	11

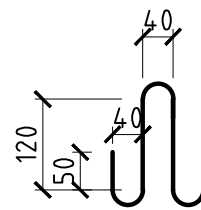
ჰის ანაკრები რკინაბეტონის გალანურვის ფილა
(საყალიბე ნახაზი)



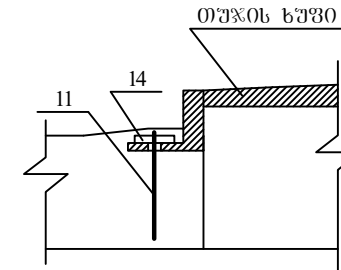
კვანძი 1



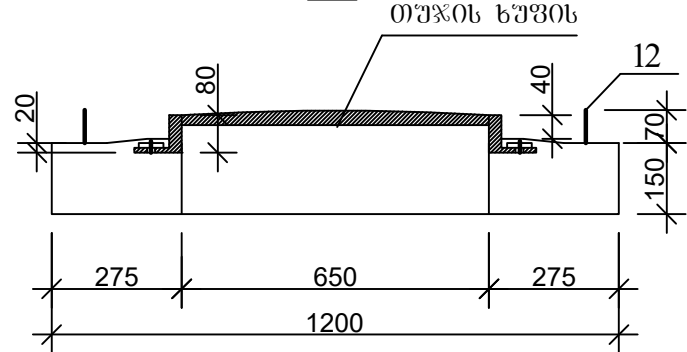
პოზ.11



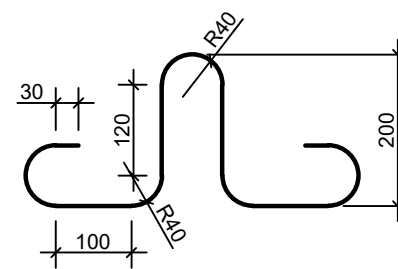
2-2



1-1

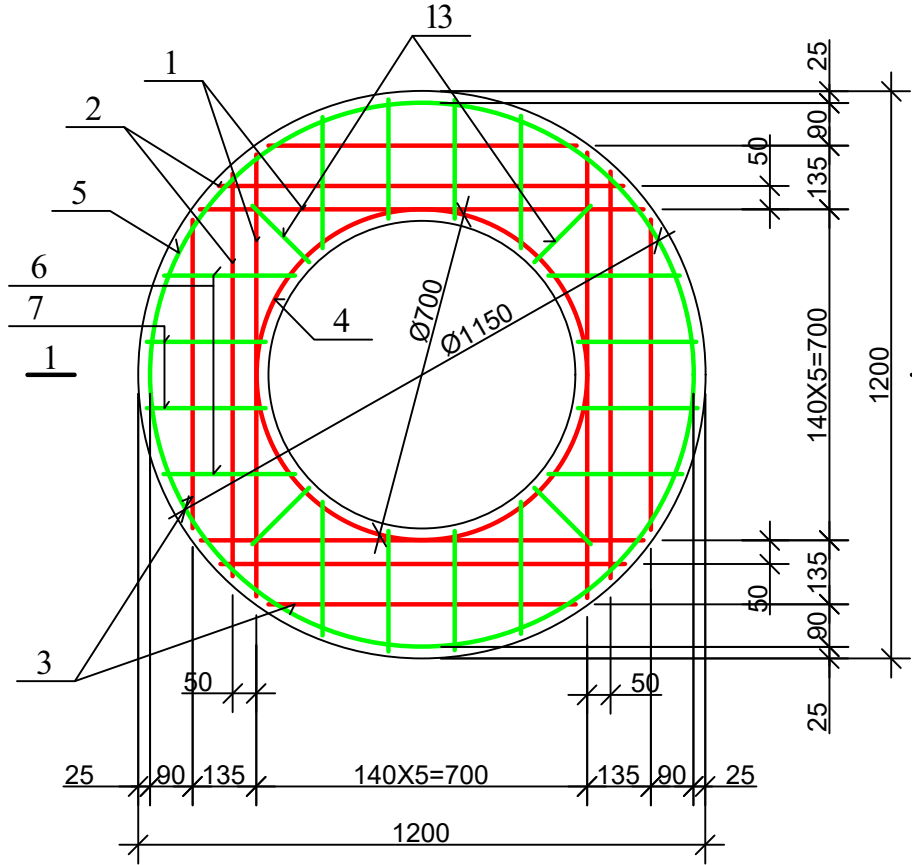


პოზ.12

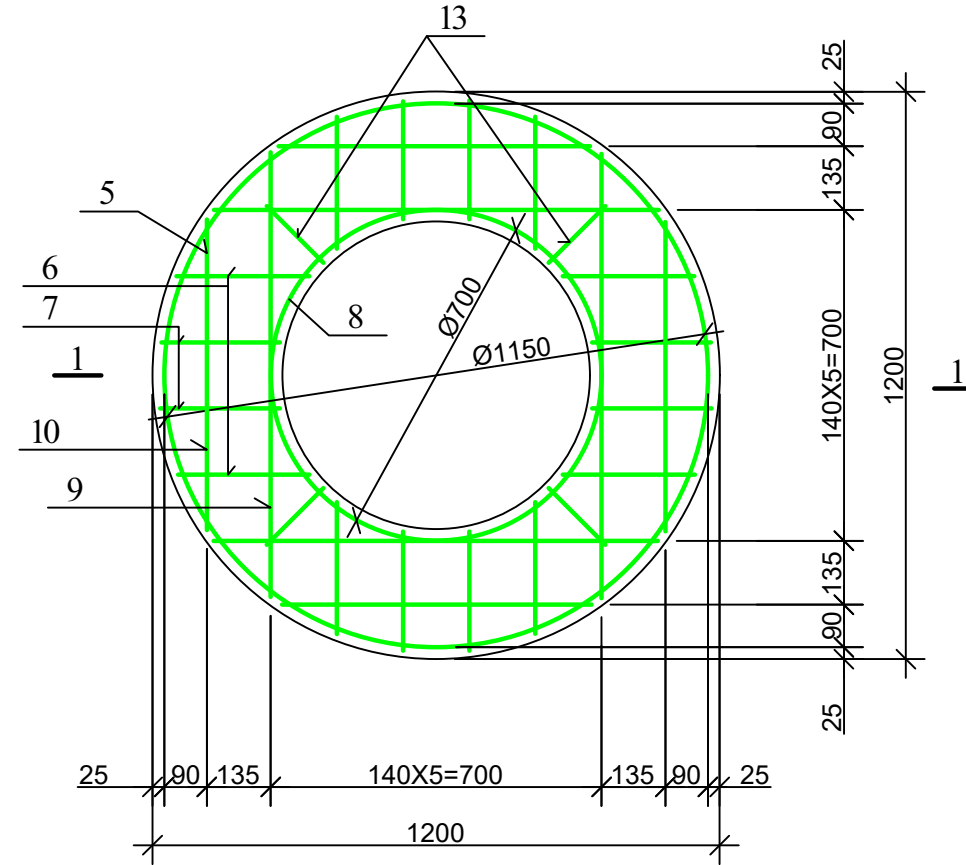


ფორმატი	სტალია	ვარიანტი
A3	მ.ვ.	1
პროექტი ავტორი:		
შენიშვნები:		
ლაგვითი	ვაკე-საბურთალოს გიზენს ცენტრი	
ლაგვითა	IN20-0446495	
შენიშვნები	<p>გ.პ.ს. "გვირგვინი უფრო მეტი წყალი" თბილისი, მდ. მტკვარი (მზა ჯუღელის ქუჩა №10)</p> <p>გამომცემი და პროექტირების დაარსებები-საარსებო სამსახური</p>	
საპროექტოს ფურცელი	თ. სალია	
პროექტის ხელმძღვანელი	ო. გურიძე	
შეასრულა	ბ. გულიაშვილი	
შეამოწმა		
პროექტი	<p>ღაბა წყნეთი, რუსთაველის ქ. №52-ში შპს "სახლი წყნეთში" ოზონის წყალმომარაგების საბუნებო სადგურის გაქლივარება-რეკონსტრუქციის პროექტი</p> <p>კონსტრუქციული ნაწილი</p>	
თარიღი	მარტი 2021	
ნახაზი		
<p>ჰის ანაკრები რკინაბეტონის გალანურვის ფილა D=1000 მმ (საყალიბე ნახაზი)</p>		
მასშტაბი	ფურცელი №	ფურცლები
	სკ-2	11

ჭის ანაკრები რკინაბეტონის გადახურვის ფილა (ქვედა შრის არმირება)



ჭის ანაკრები რკინაბეტონის გადახურვის ფილა (ზედა შრის არმირება)

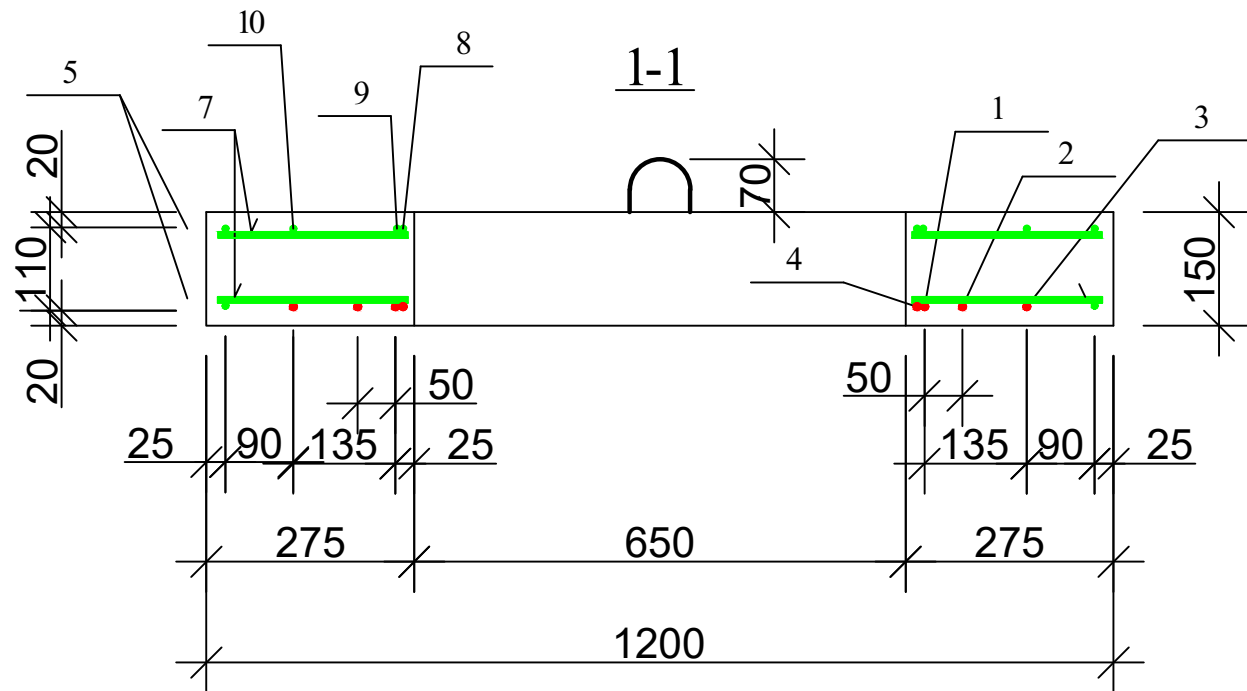


დეტალების უწყისი

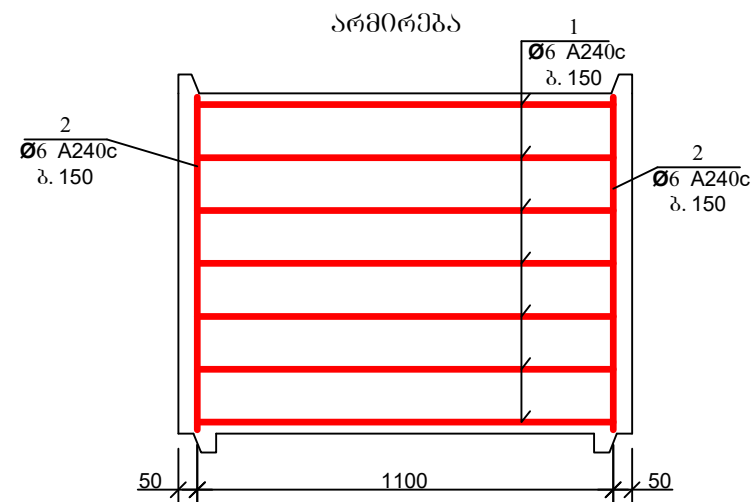
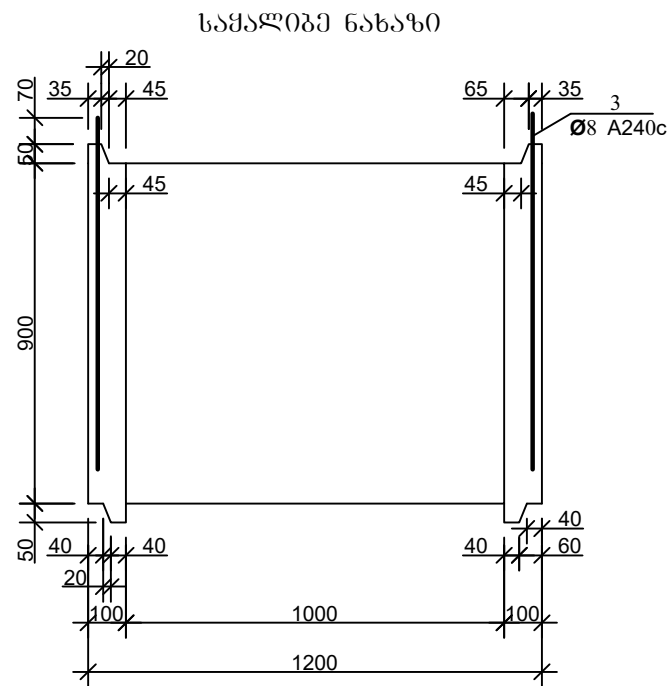
პოზ.	შეხატვა
4	
5	
8	
9	

ჭის ანაკრები რკინაბეტონის გადახურვის ფილის სვეტიფიკაცია

პოზ.	აღნიშვნა	დასახელება	რაოდ.	მასა ერთ. კვ.	შენიშვნა
დეტალები					
1		Φ 10 A500c L=940	4	0.58	2.33 კვ
2		L=860	4	0.53	2.13 კვ
3		L=650	4	0.40	1.60 კვ
4*		L=2300	1	1.43	1.43 კვ
14		L=100	8	0.06	0.5 კვ
5*		Φ 8 A240c L=3710	2	1.48	2.97 კვ
6		L=280	16	0.11	1.79 კვ
7		L=250	16	0.10	1.60 კვ
8*		L=2300	1	0.92	0.92 კვ
9*		L=1170	4	0.47	1.87 კვ
10		L=650	4	0.26	1.04 კვ
11*		L=600	8	0.24	1.92 კვ
12*		L=1005	4	0.4	1.60 კვ
13		L=170	8	0.07	0.56 კვ
მასალები					
		ბეტონი კლასი B22.5			0.12 მ ³

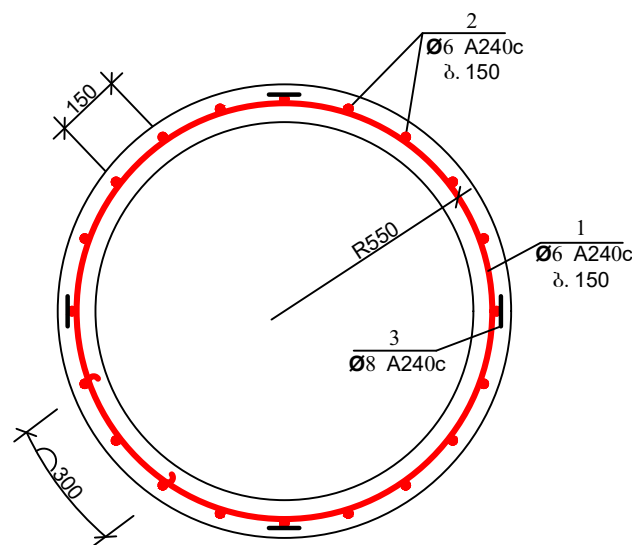
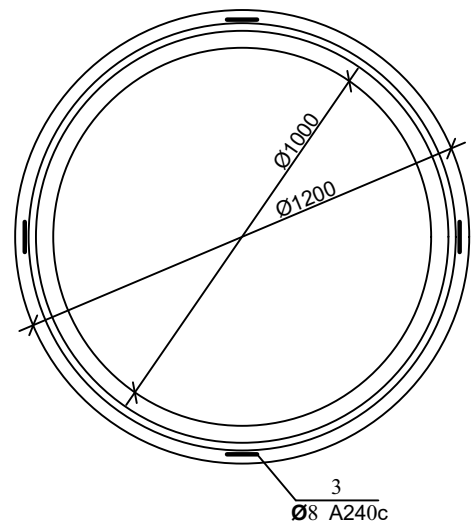


ფორმატი	სტალია	პარიანტი
A3	მ.პ.	1
პროექტი ადგილობრივი:		
შენიშვნები:		
ლაგვითი	ვაკა-საგურთალოს ბიზნეს ცენტრი	
ლაგვითი	IN20-0446495	
შენიშვნები	<p style="text-align: center;">მ.პ.ს. "ჯორჯიან უოთერ ანდ ენერჯი" თბილისი, მდ. მტკვარი (მზა ფუძის ქუჩა №10)</p> <p style="text-align: center;">გაენიშნა და პროექტირება დაგეგმვა-საპროექტო სამსახური</p>	
საპროექტო უწყისი	თ. სალია	
პროექტის ხელმძღვანელი	თ. ბერიძე	
შეასრულა	ბ. გულაშვილი	
შეამოწმა		
პროექტი	<p style="text-align: center;">დაბა წყნეთი, რუსთაველის ქ. №52-ში მზ. "სახლი წყნეთი" ობიექტის წყალმომარაგების საბუბო სადგურის გაქონების-რეკონსტრუქციის პროექტი</p> <p style="text-align: center;">კონსტრუქციული ნაწილი</p>	
თარიღი	მარტი 2021	
ნახაზი	<p style="text-align: center;">ჭის ანაკრები რკინაბეტონის გადახურვის ფილა D=1000 მმ (არმირება); სვეტიფიკაცია</p>	
მასშტაბი	ფურცელი №	ფურცლები
	სკ-3	11

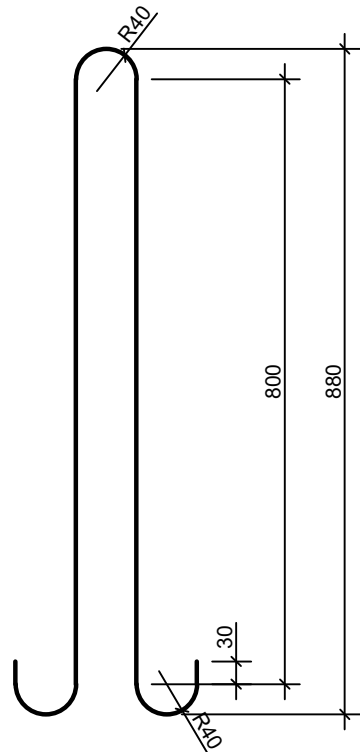


დეტალების უწყისი

პოზ.	მ ს კ ი ზ ი
1	



პოზ. 3

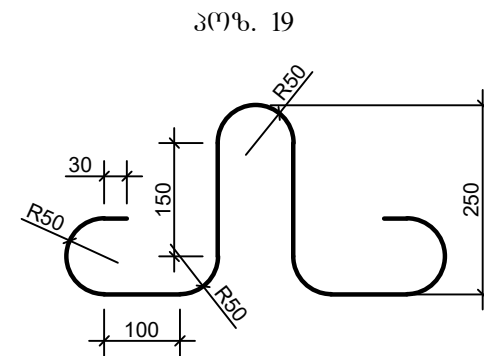
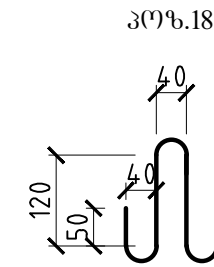
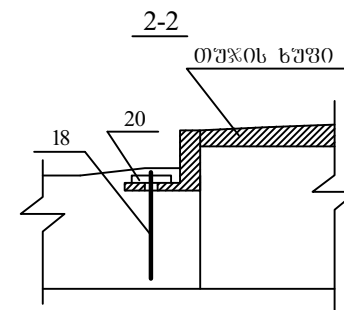
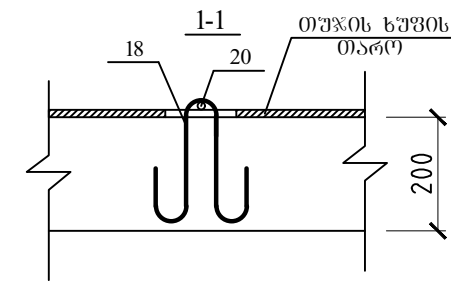
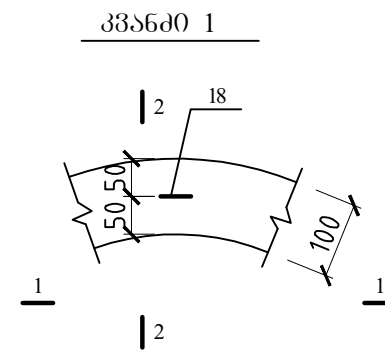
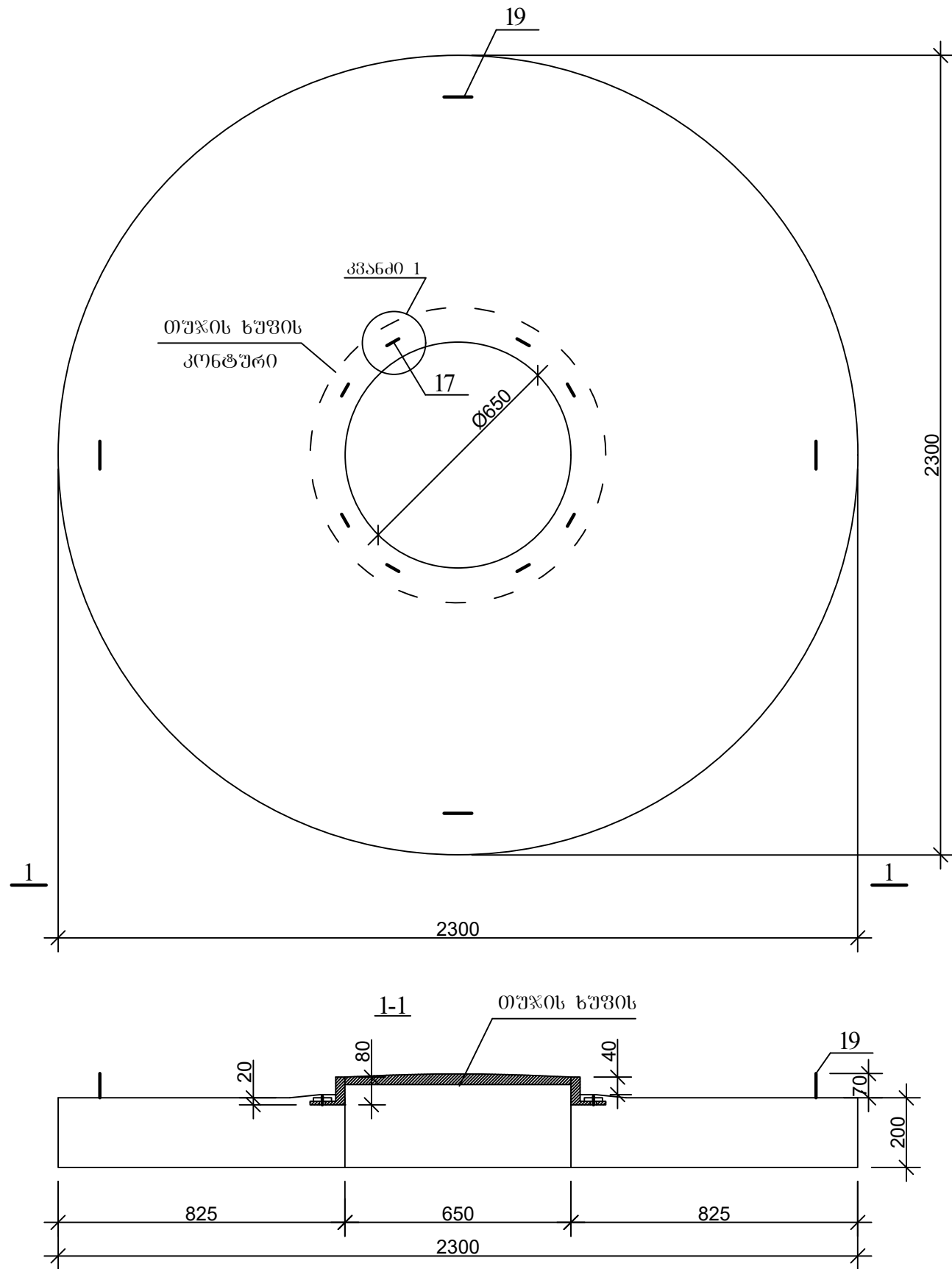


ჭის ანაკრები რკინაბეტონის რბოლის სპეციფიკაცია

პოზ.	აღნიშვნა	დასახელება	რაოდ.	მასა ერთ. კვ	შენიშვნა
		<u>დეტალები</u>			
1*		Φ 6 A240c L=3920	7	0.87	6.09 კვ
2*		L=870	23	0.19	4.44 კვ
3*		Φ 8 A240c L=1980	4	0.79	3.17 კვ
		<u>მასალები</u>			
		ბეტონი კლასით B22.5			0.33 მ ³

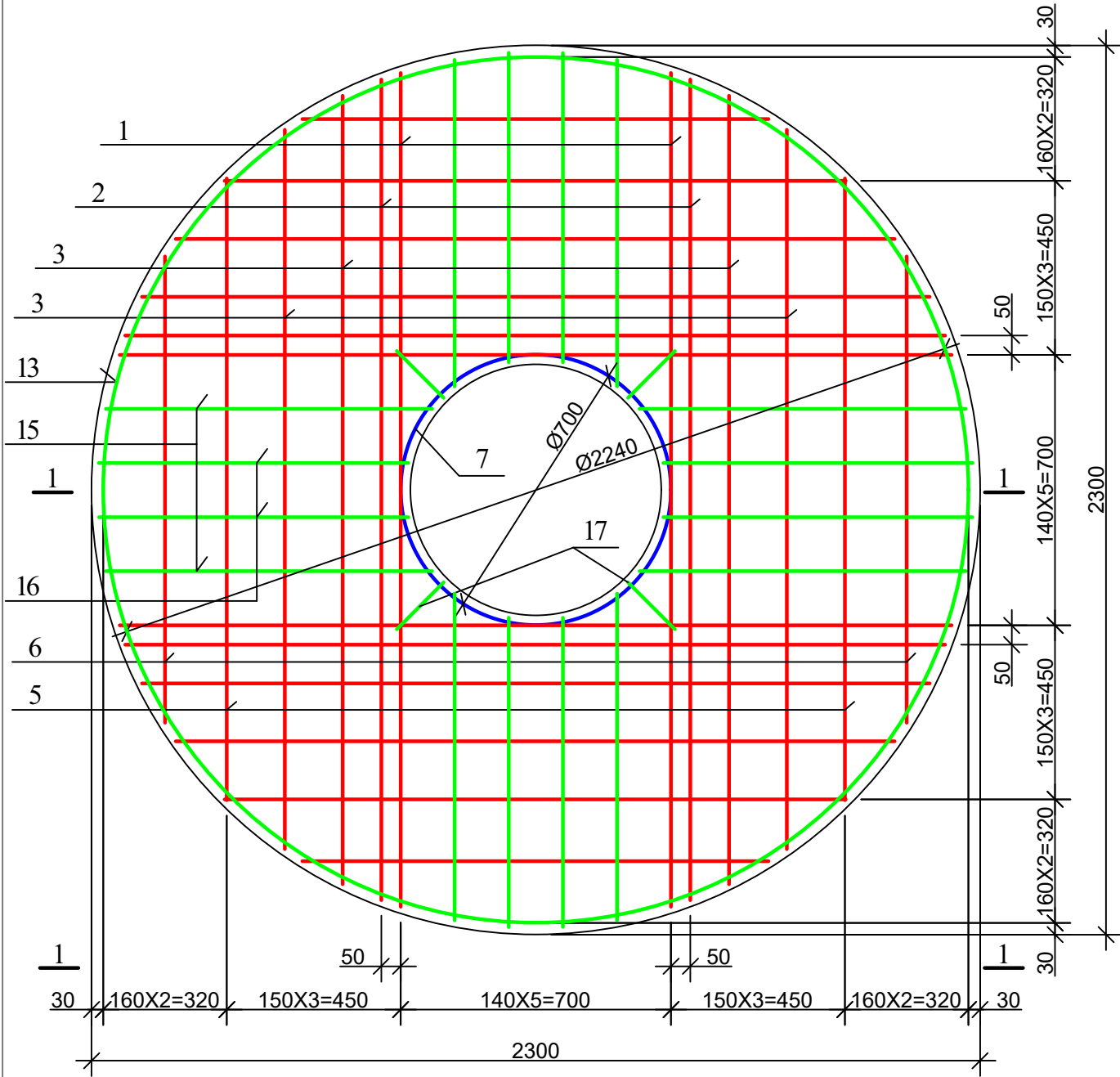
ფორმატი	სტაფია	ვარიანტი
A3	მ.კ.	1
პრობოტი აღნიშვნები:		
შენიშვნები:		
ლაგვითი	ვაკე-საბურთალოს რიზენს ცენტრი	
ლაგვითი	IN20-0446495	
შემსრულებელი	<p>გ.პ.ს. "ჯორჯიან უოთერ ანდ ფაუერი" თბილისი, შუგა (შხთა ჯუღელის ქუჩა №10)</p> <p>გამნიჭარი ექსპერტის და პროექტირების დავარდებები-საპროექტო სამსახური</p>	
საპროექტოს უფროსი	თ. სალია	
პროექტის ხელმძღვანელი	ო. გომიძე	
შეასრულა	ბ. გულაშვილი	
შეამოწმა		
პროექტი	<p>დაბა წყნეთი, რუსთაველის ქ. №52-ში მას"სახლი წყნეთში" ობიექტის წყალმომარაგების საბუნებო საღებურის გააქლიერება-რეკონსტრუქციის პროექტი</p> <p>კონსტრუქციული ნაწილი</p>	
თარიღი	მარტი 2021	
ნახაზი		
ჭის ანაკრები რკინაბეტონის რბოლი D=1000 მმ H=900 მმ		
მასშტაბი	ფურცელი №	ფურცლები
	სკ-4	11

ჰის ანაკრები რკინაბეტონის გალანურვის ფილა
(საყალიბე ნახაზი)

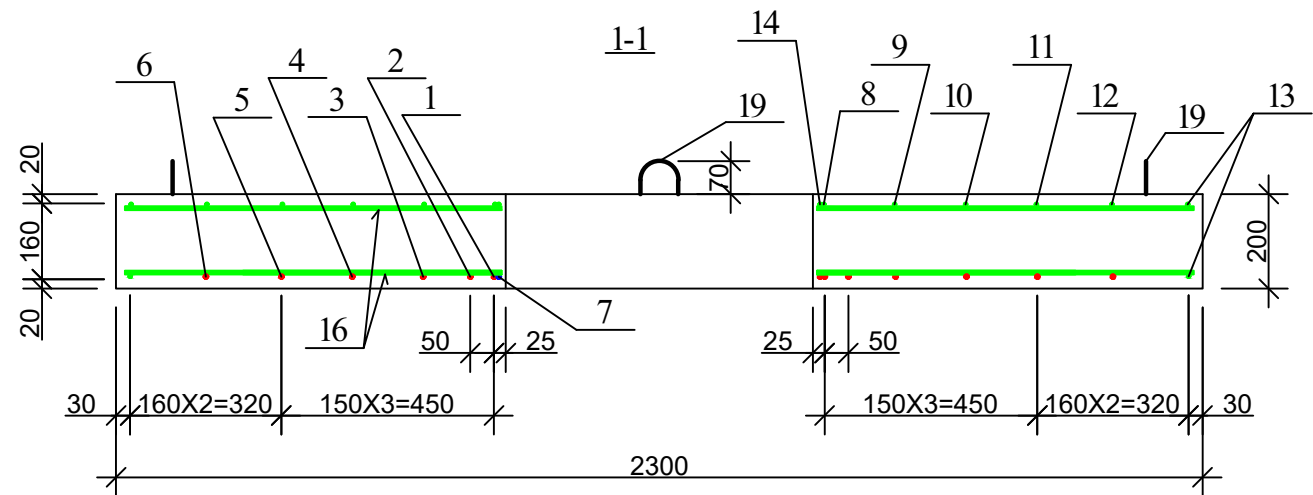
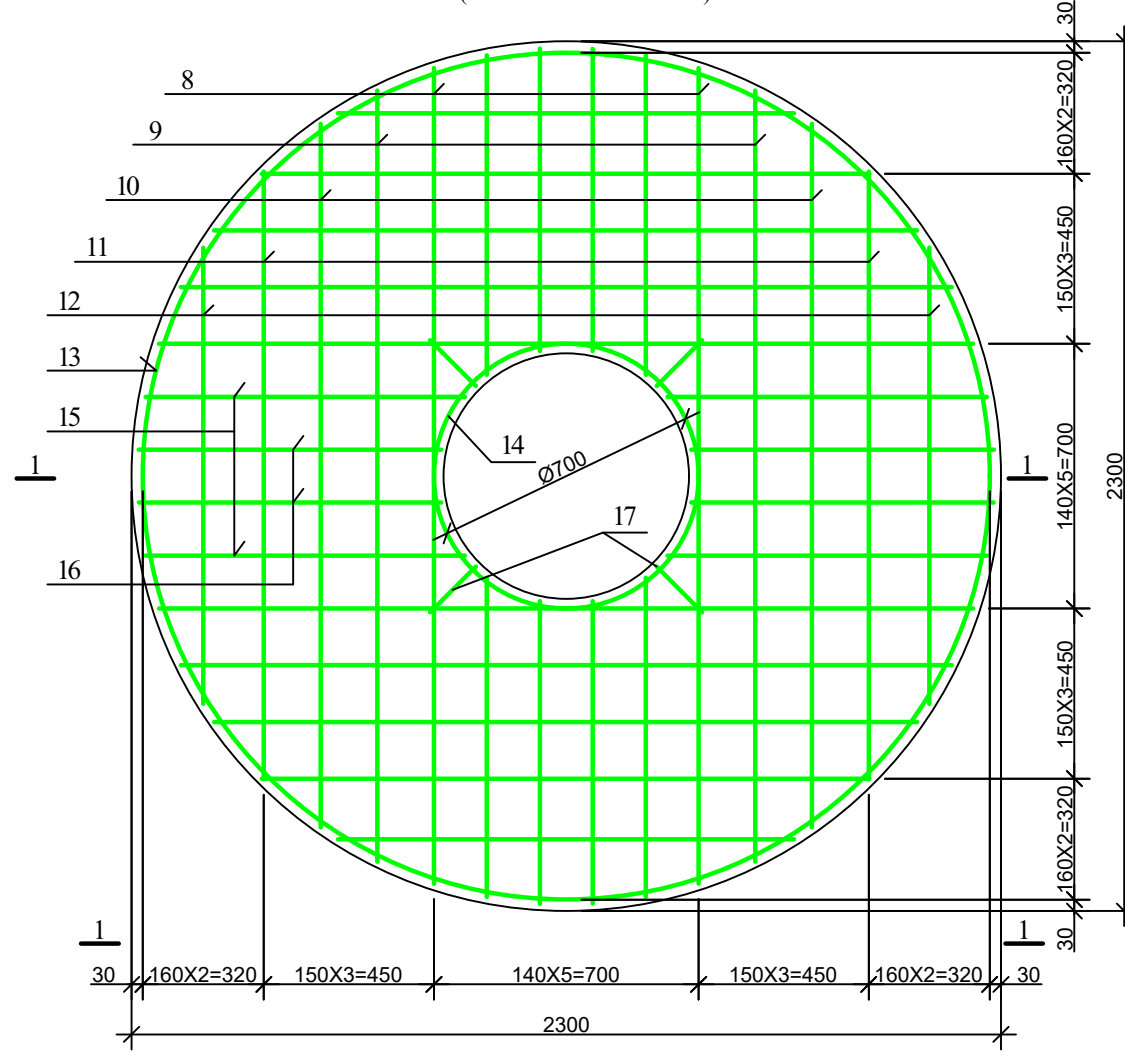


ფორმატი	სტალია	ვარიანტი
A3	მ.ვ.	1
პირობითი აღნიშვნები:		
შენიშვნები:		
ლაგვეთი	ვაკე-საბურთალოს გიგნის ცენტრი	
ლაგვეთი	IN20-0446495	
შეხვედრის ტიპი	 შ.პ.ს. "ჯორჯინ ელემენტარული ფაქტორი" თბილისი, მეფის (შხია ჯუღელის ქუჩა №10)	
გეგმიური ექსპერტიზის და პროექტირების დაარსებები-საარქიტექტორო სამსახური		
საპროექტო უწყისი	თ. სალია	
პროექტის ხელმძღვანელი	ო. პერიძე	
შეასრულა	მ. გულაშვილი	
შეამოწმა		
პროექტი	დაბა წყნეთი, რუსთაველის ქ. №52-ში შპს "სანლი წყნეთი" ობიექტის წყალმომარაგების საბუფო სადგურის გააქტიურება-რეკონსტრუქციის პროექტი	
კონსტრუქციული ნაწილი		
თარიღი	მარტი 2021	
ნახაზი		
ჰის ანაკრები რკინაბეტონის გალანურვის ფილა D=2000 მმ (საყალიბე ნახაზი)		
მასშტაბი	ფურცელი №	ფურცლები
	სკ-6	11

ჭის ანაკრები რკინაბეტონის გალანუროვის ფილა
(ქველა შრის არმირება)



ჭის ანაკრები რკინაბეტონის გალანუროვის ფილა
(ზელა შრის არმირება)



ფორმატი	სტალია	ვარიანტი
A3	მ.პ.	1
პროექტი ალნიშნული:		
შენიშვნები:		
ლაგვითი	პაქ-საბურთალოს გიუნეს ცენტრი	
ლაგვითა	IN20-0446495	
შენიშვნები	 <p>მ.პ.ს. "ჯორჯიან უოთერ ანდ ფაუერ" თბილისი, მდ.ა. (მზა ჯუღელის ქუჩა №10)</p> <p>გამომწვევი და პროექტირების დაპროექტირების-საპროექტირების სამსახური</p>	
საპროექტის ფორმატი	თ. სალია	
პროექტის სტალია	თ. გარიძე	
შენიშვნა	მ. გულიაშვილი	
შენიშვნა		
პროექტი	დაბა წყნეთი, რუსთაველის ქ. №52-ში მას"სახლი წყნეთი" ოპიკების წყალმომარაგების საბურთალოს საგარეო გამომწვევი-რეკონსტრუქციის პროექტი	
	კონსტრუქციული ნაწილი	
თარიღი	მარტი	
	2021	
ნახაზი		
ჭის ანაკრები რკინაბეტონის გალანუროვის ფილა D=2000 მმ (არმირება)		
მასშტაბი	ფურცელი №	ფურცლები
	სკ-7	11

დეტალების უწყისი

პოზ.	მ ს კ ი ზ ი
7	
8	
13	
14	

ჭის ანაკრები რკინაბეტონის გადახურვის ფილის სპეციფიკაცია

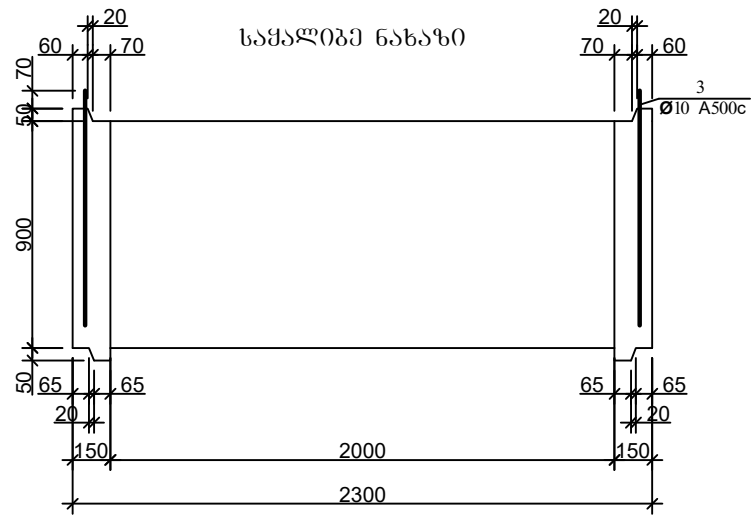
პოზ.	ა ღ ნ ი შ ვ ნ ა	დ ა ს ა ხ ე ლ ე ბ ა	რ ა ო დ.	მ ა ს ა მ რ თ. კ ბ	შ ე ნ ი შ ვ ნ ა
<u>დეტალები</u>					
1		Φ 16 A500c L=2150	4	3.40	13.59 კბ
2		L=2120	4	3.35	13.40 კბ
3		L=2040	4	3.22	12.89 კბ
4		L=1860	4	2.94	11.76 კბ
5		L=1610	4	2.54	10.18 კბ
6		L=1210	4	1.91	7.65 კბ
7*		Φ 12 A500c L=2300	1	2.05	2.05 კბ
8*		Φ 8 A240c L=2480	4	0.99	3.97 კბ
9		L=2040	4	0.82	3.26 კბ
10		L=1860	4	0.74	2.98 კბ
11		L=1610	4	0.64	2.58 კბ
12		L=1210	4	0.48	1.94 კბ
13*		L=7040	2	2.82	5.63 კბ
14*		L=2300	1	0.92	0.92 კბ
15		L=850	16	0.34	5.44 კბ
16		L=800	16	0.32	5.12 კბ
17		L=170	8	0.07	0.56 კბ
18*		L=600	8	0.24	1.92 კბ
19*		Φ 10 A500c L=1200	4	0.74	2.98 კბ
20		L=100	8	0.06	0.5 კბ
<u>მასალები</u>					
		ბეტონი კლასით B22.5			0.77 მ ³

69.46 კბ

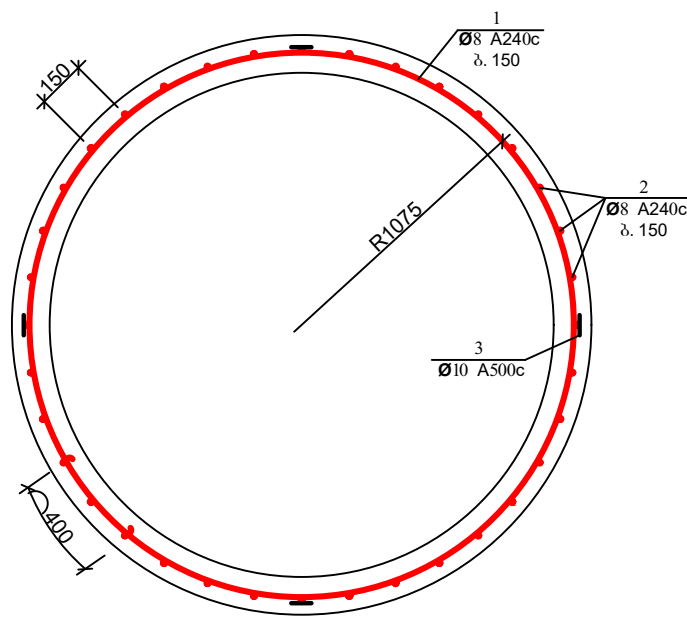
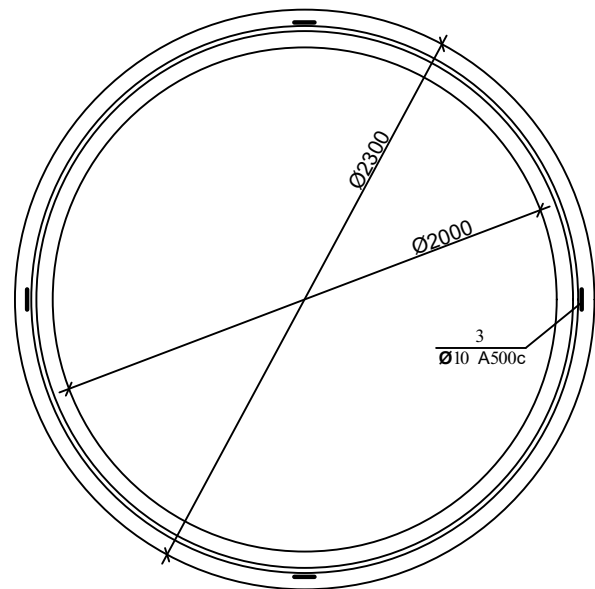
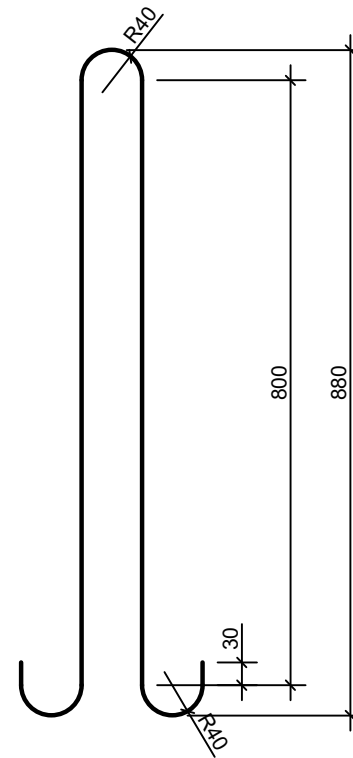
36.37 კბ

3.48 კბ

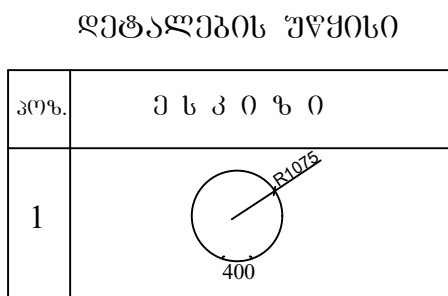
ფორმატი	სტალია	პარიანტი
A3	მ.პ.	1
პროექტი ადგილზე:		
შენიშვნები:		
ლაგვითი	ვაკე-საბურთალოს გიზნის მენეჯერი	
ლაგვითა	IN20-0446495	
შეხვედრის		
	შ.პ.ს. "ჯორჯინ უოთერ ანდ ფაუარი" თბილისი, მუგა (მზია ჯუღელის ქუჩა №10) მანქანის ექსპლუატაციის და პროექტირების დაარსებები-საპროექტო სამსახური	
საპროექტოს უწყისი	თ. სალია	
პროექტის ხელმძღვანელი	ო. პერიძე	
შეასრულა	ბ. ბუღაშვილი	
შეამოწმა		
პროექტი	დაბა წყნეთი, რუსთაველის ქ. №52-ში შპს "სანლი წყნეთი" ოზონის წყალმომარაგების საბუფო სადგურის გამწვანება-რეკონსტრუქციის პროექტი კონსტრუქციული ნაწილი	
თარიღი	მარტი 2021	
ნახაზი		
ჭის ანაკრები რკინაბეტონის გადახურვის ფილა D=2000 მმ საუნიფიკაცია		
მასშტაბი	ფურცელი №	ფურცლები
	სკ-8	11



პოზ. 3



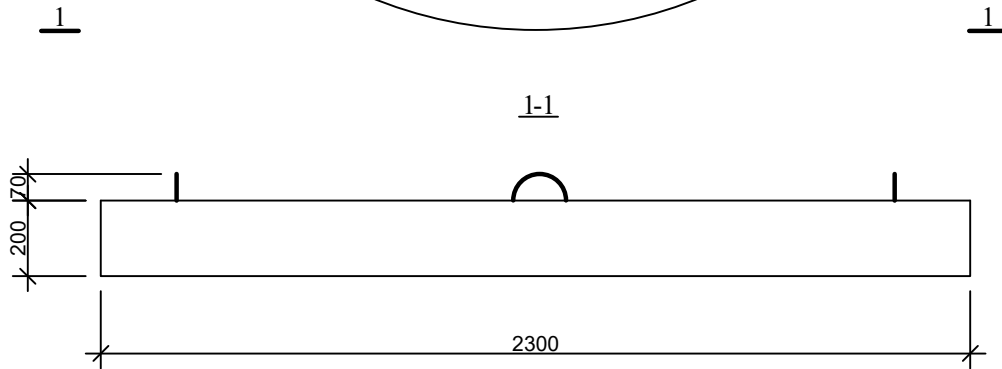
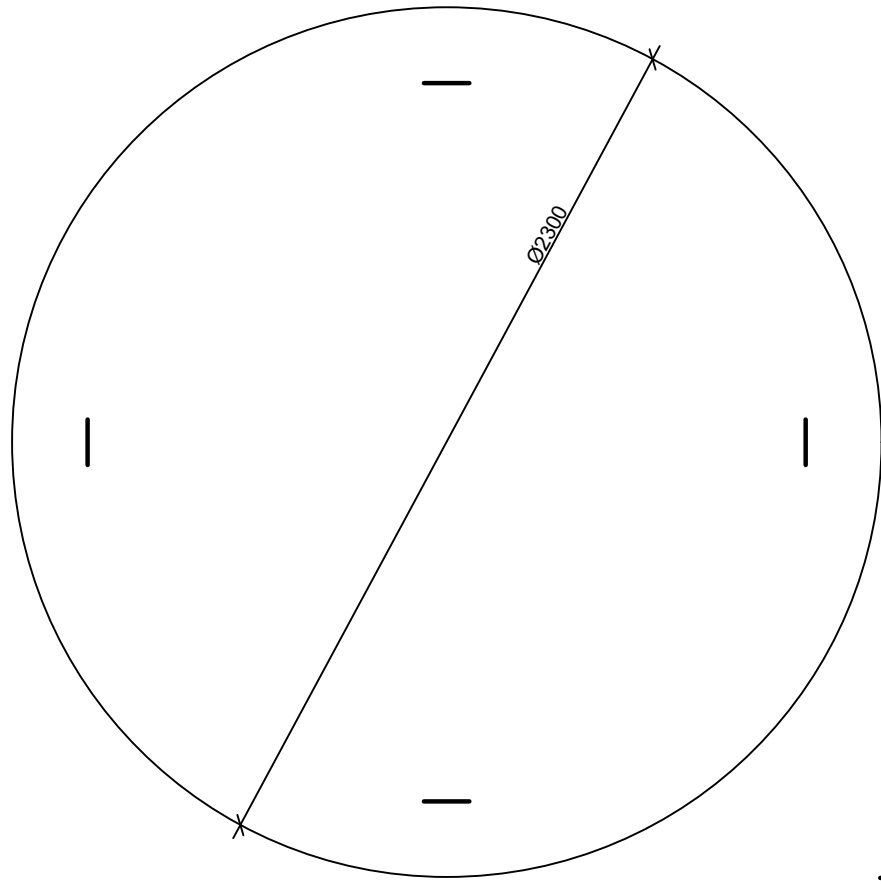
ჭის ანაკრები რკინაბეტონის რბოლის სპეციფიკაცია



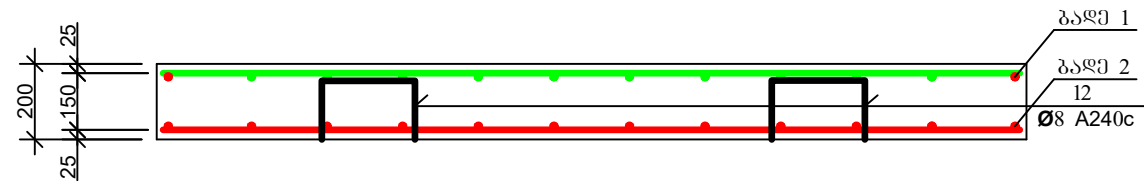
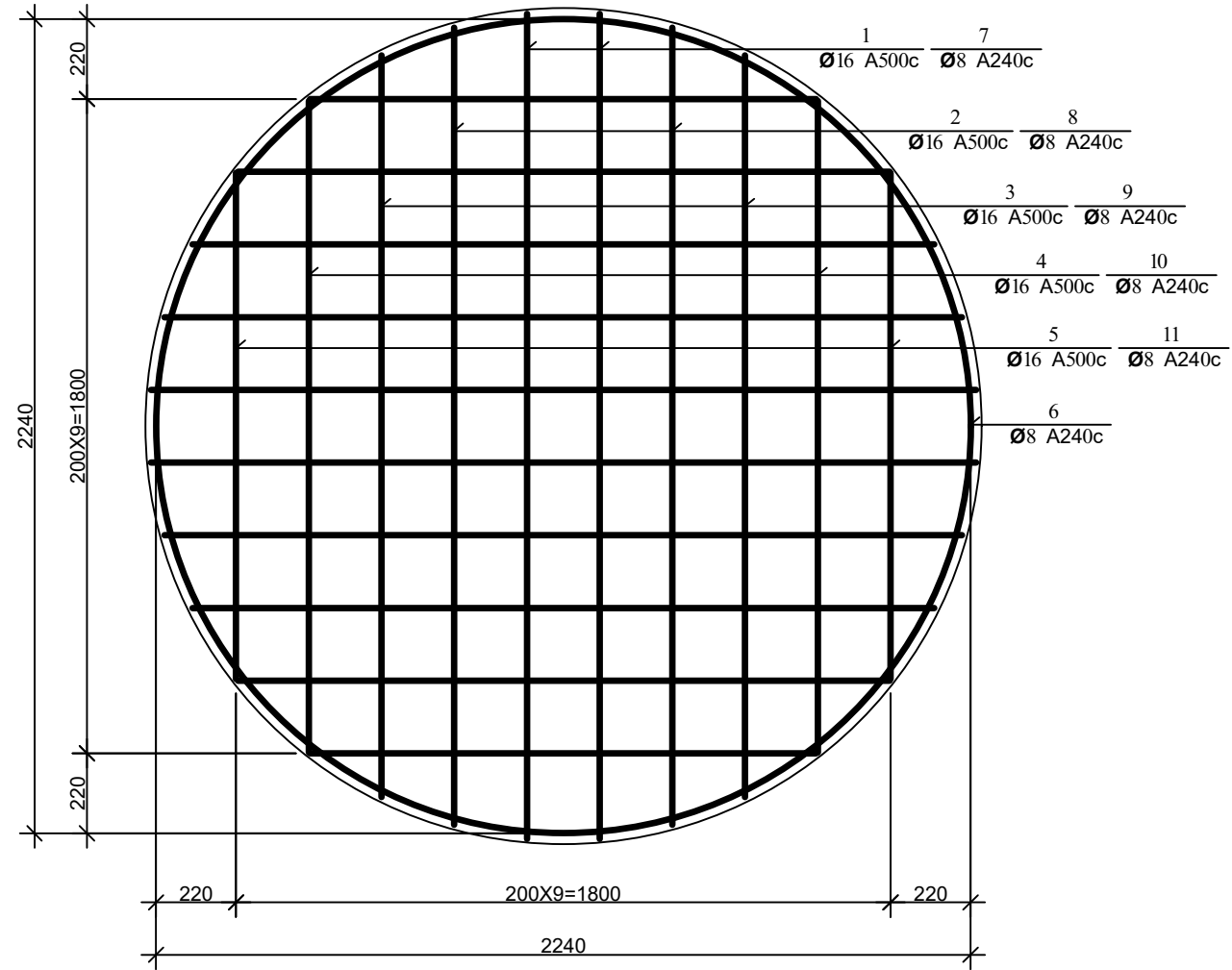
პოზ.	აღნიშვნა	დასახელება	რაოდ.	მასა ერთ. კვ	შენიშვნა
		დეტალები			
1		Φ 8 A240c L=7350	7	2.94	20.58 კვ
2		L=870	45	0.35	15.75 კვ
3*		Φ 10 A500c L=1980	4	1.23	4.91 კვ
		მასალები			
		ბეტონი კლასი B22.5			0.96 მ ³

ფორმატი	სტაფია	ვარიანტი
A3	მ.კ.	1
პრობოტი აღნიშვნები:		
შენიშვნები:		
ლაგვითი	ვაკე-საბურთალოს რიზნს ცენტრი	
ლაგვითი	IN20-0446495	
შენიშვნები	<p>გ.პ.ს. "გორჯინ უთერ ენდ ვაუერი" თბილისი, მეფის (შხა) ჯუღელის ქუჩა №10</p> <p>განმარტარი ექსპერტის და პროექტირების დაარსებები-საარქიტექტორო სამსახური</p>	
სარეგისტრაციო	თ. სალია	
პროექტის	ო. ბერიძე	
ხელმძღვანელი	ბ. ბელაშვილი	
შეასრულა		
შეამოწმა		
პროექტი	<p>დაბა ყნეთი, რუსთაველის ქ. №52-ში შპს "სასელი ყნეთი" ობიექტის წყალმომარაგების საბუნებრო სადგურის გაძლიერება-რეკონსტრუქციის პროექტი</p> <p>კონსტრუქციული ნაწილი</p>	
თარიღი	მარტი 2021	
ნახაზი		
<p>ჭის ანაკრები რკინაბეტონის რბოლი D=2000 მმ H=900 მმ</p>		
მასშტაბი	ფურცელი №	ფურცლები
	სკ-9	11

ჭის ანაკრები რკინაბეტონის ძირი D=2000
(სამაღობე ნახაზი)



არმირება
ბაღე 1; ბაღე 2



ფორმატი	სტაფია	ვარიანტი
---------	--------	----------

A3	მ.კ.	1
პროექტი ალფაბეტი:		

შენიშვნები:

ლაგვითი	ვაკე-საბურთალოს გიონს ცენტრი
ლაგვითი	IN20-0446495

შენიშვნები

შ.პ.ს. "ჯორჯიან უოთერ ანდ ფაუერ"
თბილისი, შედეა (შპსა ჯუღელის ქუჩა №10)

**გამომწვევი ავტორიზაციის და პროექტირების
დაპროექტირების-საპროექტირების საბუღალო**

საპროექტის უფროსი	თ. სალია
პროექტის ხელმძღვანელი	ო. ბერიძე
შეასრულა	ბ. ბელაშვილი
შეამოწმა	

პროექტი

**დაბა წყნეთი, რუსთაველის ქ.
№52-ში შპს"სასელი წყნეთი"
ოგნიქის წყალმომარაგების
საბუღალო სარგურის
გამლიარება-რეკონსტრუქციის
პროექტი**

კონსტრუქციული ნაწილი

თარიღი	მარტი 2021
--------	----------------------

ნახაზი

**ჭის ანაკრები რკინაბეტონის
ძირი D=2000 მმ**

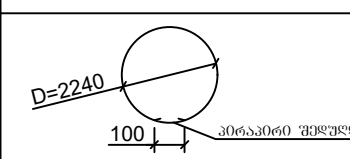
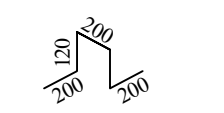
მასშტაბი	ფურცელი №	ფურცლები
	სკ-10	11

ფორმატი	სტაფია	ვარიანტი
A3	მ.კ.	1
პრობოტი აღწერა:		
შენიშვნა:		
ლაგვითი	ვაკე-საბურთალოს ბიზნეს ცენტრი	
ლაგვითი	IN20-0446495	
შენიშვნა	 <p>ს.პ.ს. "ჯორჯიან უოთერ ანდ ფაუერ" თბილისი, მედია (მზის ფულერის ქუჩა №10)</p> <p>გაენიჭარი ექსპერტიზის და პროექტირების დაპარტამენტი-საპროექტო სამსახური</p>	
სარეგისტრაციო უფროსი	თ. სალია	
პროექტის ხელმძღვანელი	ო. გერიძე	
შეასრულა	ბ. ბელაშვილი	
შეამოწმა		
პროექტი	<p>დაბა წყნეთი, რუსთაველის ქ. №52-ში უსუსული წყნეთში ოგნიქის წყალმომარაგების საბუნებრო სარეზერვუარის გაძლიერება-რეკონსტრუქციის პროექტი</p> <p>კონსტრუქციული ნაწილი</p>	
თარიღი	მარტი 2021	
ნახაზი		
<p>ჟის ანაკრები რეინაგეტიონის ძირის სპეციფიკაცია</p>		
მასშტაბი	ფურცელი №	ფურცლები
	სკ-11	11

ჟის ანაკრები რეინაგეტიონის ძირის სპეციფიკაცია

პოზ.	აღნიშვნა	დასახელება	რაოდ.	მასა ერთ. კვ	შენიშვნა
<u>დეტალები</u>					
1	ბაღე 1	Φ 16 A500c L=2260	4	3.57	14.28კვ
2	ბაღე 1	L=2200	4	3.48	13.90კვ
3	ბაღე 1	L=2040	4	3.22	12.89კვ
4	ბაღე 1	L=1800	4	2.84	11.38კვ
5	ბაღე 1	L=1400	4	2.21	8.85კვ
6*		Φ 8 A240c L=7200	2	2.88	5.76კვ
7	ბაღე 2	L=2260	4	0.90	3.62კვ
8	ბაღე 2	L=2200	4	0.88	3.52კვ
9	ბაღე 2	L=2040	4	0.80	3.20კვ
10	ბაღე 2	L=1800	4	0.72	2.88კვ
11	ბაღე 2	L=1400	4	0.56	2.24კვ
13*		L=1030	5	0.41	2.05კვ
12*		Φ 10 A500c L=1005	4	0.62	2.49კვ
<u>მასალები</u>					
		ბეტონი კლასი B22.5			0.83 მ ³

დეტალების უწყისი

პოზ.	ქსეტი
6	
13	



შპს "ჯორჯიან უოთერ ენდ ფაუერსი"
გენიერების უზრუნველყოფის და პროექტირების დაპროექტებული
საპროექტო სამსახური

**დაბა წყნეთი, რუსთაველის ქ. №52-ში შპს "სახლი წყნეთში"
ობიექტის წყალმომარაგების სატუმბო სადგურის
გაქლიერება-რეკონსტრუქციის პროექტი**

კონსტრუქციული ნაწილი

სტადია: მუშა პროექტი

თბილისი 2021

დაკვეთა №	IN20-0446495
სტადია	მუშა პროექტი (მპ)

ზოგადი მითითებები

-მიწისქვეშა კონსტრუქციებში გამოყენებულ იქნას სულფატომედეგი ბეტონი

- მშენებლობის დროს ყველა ცვლილება, რომელიც შევა პროექტში, აუცილებლად შეთანხმებული უნდა იქნას საპროექტო ორგანიზაციასთან (პროექტის ავტორთან).

- სამშენებლო მასალებისა და სამუშაოების წარმოების ხარისხის კონტროლი:

სამშენებლო მოედანზე აუცილებელია განხორციელდეს სამშენებლო მასალების სისტემური კონტროლი

მათი ვარგისიანობის შესახებ შემოწმდეს შემოზიდული მასალების ხარისხის დამადასტურებელი საბუთები და სერთიფიკატი.

ბეტონის სამუშაოების შესრულებისას მშრალი და ცხელი კლიმატის პირობებში, როდესაც ტემპერატურა აღემატება 25 გრადუს ცელსიუსს და ფარდობითი ტენიანობა ნაკლებია 50%-ზე, საჭიროა გამოყენებულ იქნას ცემენტი რომლის სამარკო სიმტკიცე არანაკლებ 20%-ით ჭარბობს

ბეტონის საპროექტო მარკას. ახლად ჩაწყობილი ბეტონი დაცული უნდა იქნას

მექანიკური დაზიანებისაგან, მზის სხივების პირდაპირი მოხვედრისაგან, ყინვისაგან, ქარისაგან. პროექტში მითითებული სიმტკიცის 75%-ის მიღწევამდე

ბეტონის სტრუქტურა ადვილად იმსხვრევა, აქედან გამომდინარე აღნიშნული

სიმტკიცის აკრეფამდე აუცილებელია მკაცრად დაცული იქნას ტემპერატურისა

და ტენიანობის რეჟიმი.

- ანტიკოროზიული დაცვა განხორციელდეს მოქმედი სამშენებლო ნორმებისა

და წესების შესაბამისად

- უსაფრთხოება: მშენებლობის პროცესი წარიმართოს სამშენებლო ნორმებისა


და წესების მოთხოვნების შესაბამისად და ობიექტზე მომუშავე პერსონალისგან

მკაცრად იქნას დაცული უსაფრთხოების წესები. სამშენებლო მოედანზე

მასალების დასაწყობება მოხდეს უსაფრთხოების ნორმების გათვალისწინებით,

რათა არ მოხდეს მათი დაცურება და მომუშავე პერსონალის დაზიანება.

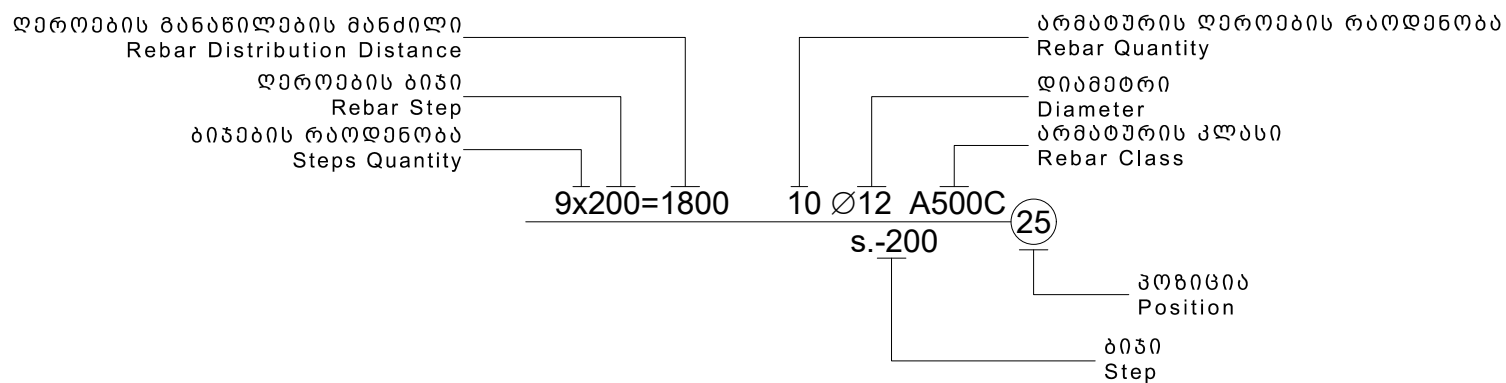
ნახაზების რამონატვალი						
ნახაზების დასახელება	კოდი	R	E	V	I	S I O N
	--	--	--	--	--	--
რამონატვალი	სკ - 01	--	--	--	--	--
პირობითი აღნიშვნები	სკ - 02	--	--	--	--	--
მასალის ამოკრეფა	სკ - 03	--	--	--	--	--
ბეგბა 0.00 ნიშნულზე	სკ - 04	--	--	--	--	--
ჭრილი ა-ა ბ-ბ	სკ - 05	--	--	--	--	--
ბადახურვის კონსტრუქციების ბეგბა	სკ - 06	--	--	--	--	--
რკინა-ბეტონის სვეტი კვეთი 1-1	სკ - 07	--	--	--	--	--
კვანძი 1-2	სკ - 08	--	--	--	--	--
სვეტიფიგურა	სკ - 09	--	--	--	--	--

ფორმატი	სტაფია	ვარიანტი														
A3	ა.კ.	1														
შენიშვნები:																
<p>ვაკუმი</p> <p>ვაკუმი</p> <p>შემსრულებელი</p>  <p>შ.პ.ს. "ჯორჯიან უოთერ ენდ ფაუარი" თბილისი, მუდგა (მზია) ჯუღელის, №10 ბაქინური ენსაბრისის და პრეპარირების დაარსებები-საპროექტო სამსახური</p> <table border="1"> <tr> <td>საპროექტოს უფროსი</td> <td>თ. სალია</td> </tr> <tr> <td>პროექტის ხელმძღვანელი</td> <td>ო. ბერიძე</td> </tr> <tr> <td>კონსტრუქტორი</td> <td>კ. მებერღოშვილი</td> </tr> <tr> <td>შეამოწმა</td> <td>ბ. გულაშვილი</td> </tr> </table> <p>არქივი</p> <p>დაბა წყნეთი, რუსთაველის ქ. №52-ში შპს "სახლი წყნეთი" ობიექტის წყალმომარაგების საბუთო საღებურის გაკლირება-რეკონსტრუქციის პროექტი</p> <p>თარიღი</p> <p>მარტი 2021</p> <p>ნახაზი</p> <p>რამონატვალი</p> <table border="1"> <tr> <td>მასშტაბი</td> <td>ფურცელი №</td> <td>ფურცლები</td> </tr> <tr> <td>-</td> <td>სკ - 01</td> <td>9</td> </tr> </table>			საპროექტოს უფროსი	თ. სალია	პროექტის ხელმძღვანელი	ო. ბერიძე	კონსტრუქტორი	კ. მებერღოშვილი	შეამოწმა	ბ. გულაშვილი	მასშტაბი	ფურცელი №	ფურცლები	-	სკ - 01	9
საპროექტოს უფროსი	თ. სალია															
პროექტის ხელმძღვანელი	ო. ბერიძე															
კონსტრუქტორი	კ. მებერღოშვილი															
შეამოწმა	ბ. გულაშვილი															
მასშტაბი	ფურცელი №	ფურცლები														
-	სკ - 01	9														

პირობითი აღნიშვნები:
General Legend:

	- არსებული კონსტრუქცია - Existing Wall		- პოლიეთილენის ფენა - Polyethylene layer
	- დასასრული კონსტრუქცია - Demolition Wall		- ქვაბულის ფერდი - Trench side
	- კვეთი ბეტონის ელემენტზე - Section on concrete element		- დაბეტონების დონე - Pouring Level
	- კვეთი რ.ბ. ელემენტზე - Section on r.c. element		- "ქარხნული" შედუღება - "Factory" Welding
	- მონოლითური რ.ბ. ელემენტი (კონსტრუქცია) - Monolithic r.c. element (Structural)		- ადგილობრივი შედუღება - Local Welding
	- ბლოკის წყობა - Block Masonry		- ნაშვრების პოზიცია - Dowels Position - ნაშვრების რაოდენობა - Dowels Quantity
	- აგურის წყობა - Brick Masonry		- მანძილი ფილიდან ღიობამდე - Distance From the Slab to the Openings - ღიობის სიმაღლე - Opening Height
	- ბეტონის მომზადება - Concrete Preparation		- კედლის ზედაპირის ნიშნული - Wall top level
	- ქვიშა - SAND		- ელემენტის კონსტრუქციული ნიშნული - Structural level of the element
	- ხვინძა - Ballast		- საპროექტო ნიშნული - Design Level - აბსოლუტური ნიშნული - Elevation (Height above mean sea level)
	- ღორღი - Gravel		- წითელი ნიშნული - Red Level - შავი ნიშნული - Black Level
	- გრუნდი - Soil		- კვეთში ეს აღნიშვნა გუთითებს, რომ ურთიერთბადაშკვეთ რიგალებს აქვთ სხვადასხვა სისქის (ბეტონის) დაბეტონი ზონა - This legend in section mentions that beams have different concrete coat thickness
	- ნაყარი გრუნდი - Filled soil		- მონილი ან კვეთის დასახელება - Section Name
	- ძირითადი ქანი - Main rock		- კვანძის ნომერი - Detail Number - ფურცლის ნომერი - Sheet Number
	- ჰიდროიზაცია - Waterproofing		

არმატურის აღნიშვნა:
Rebar Marking:



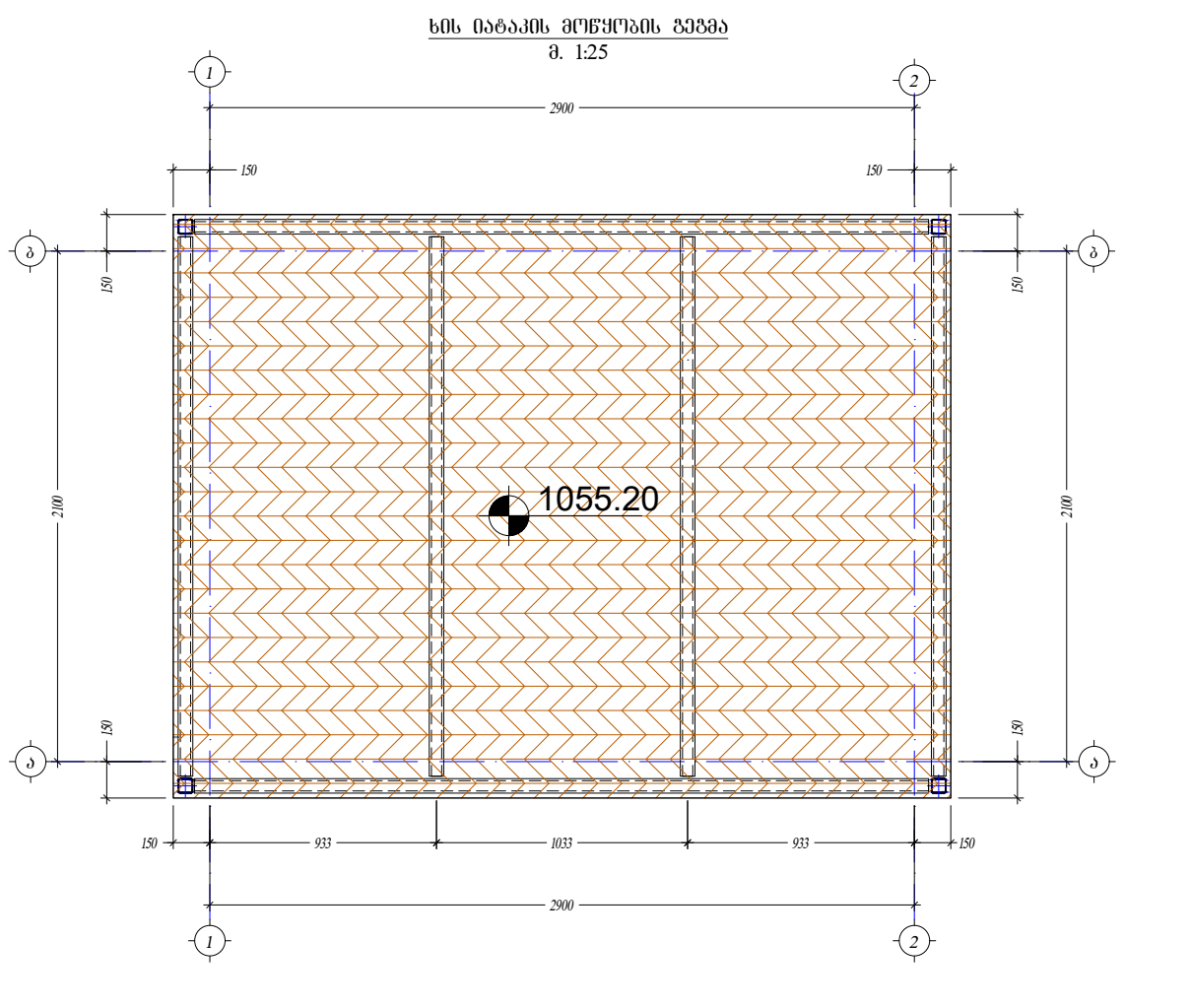
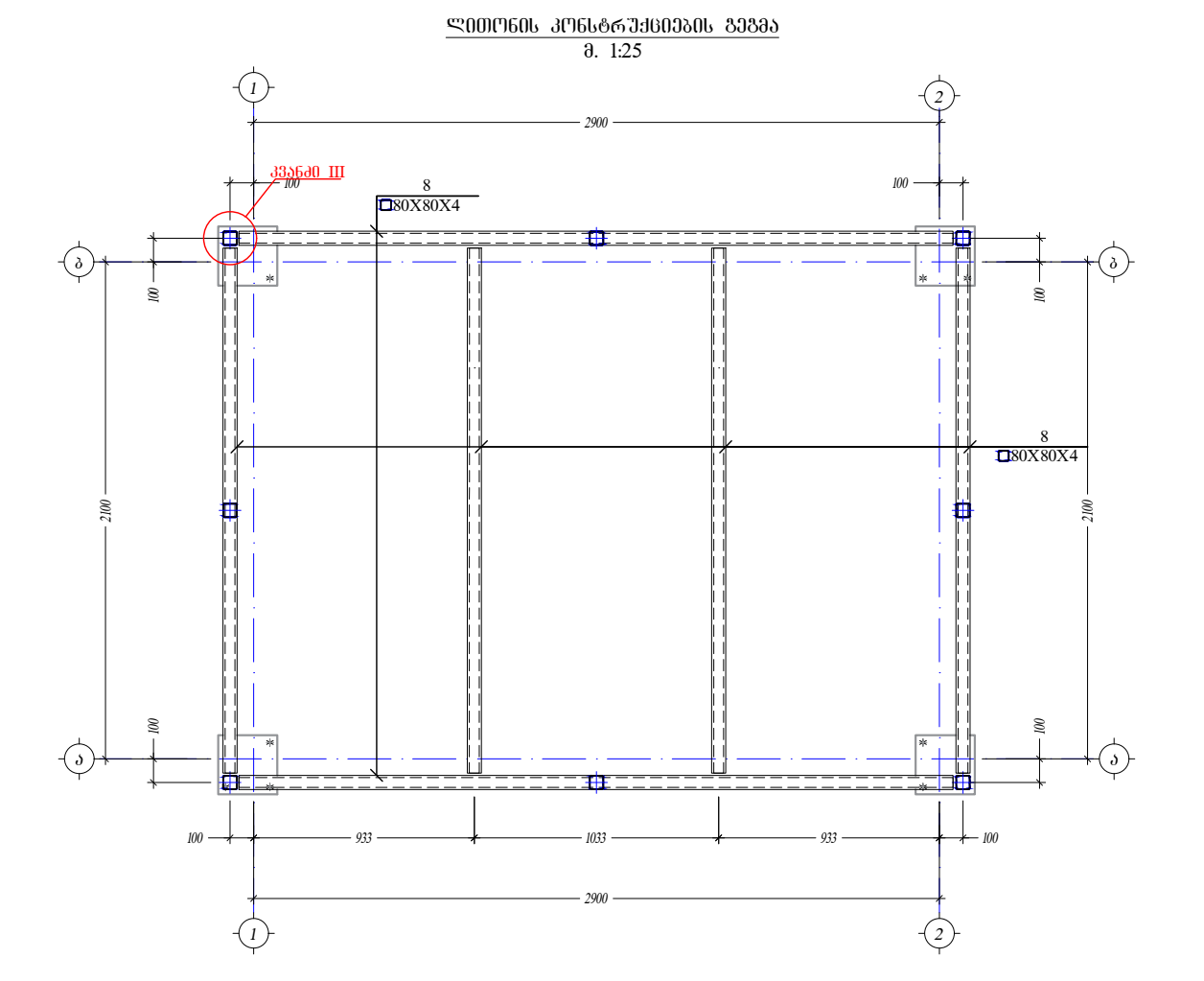
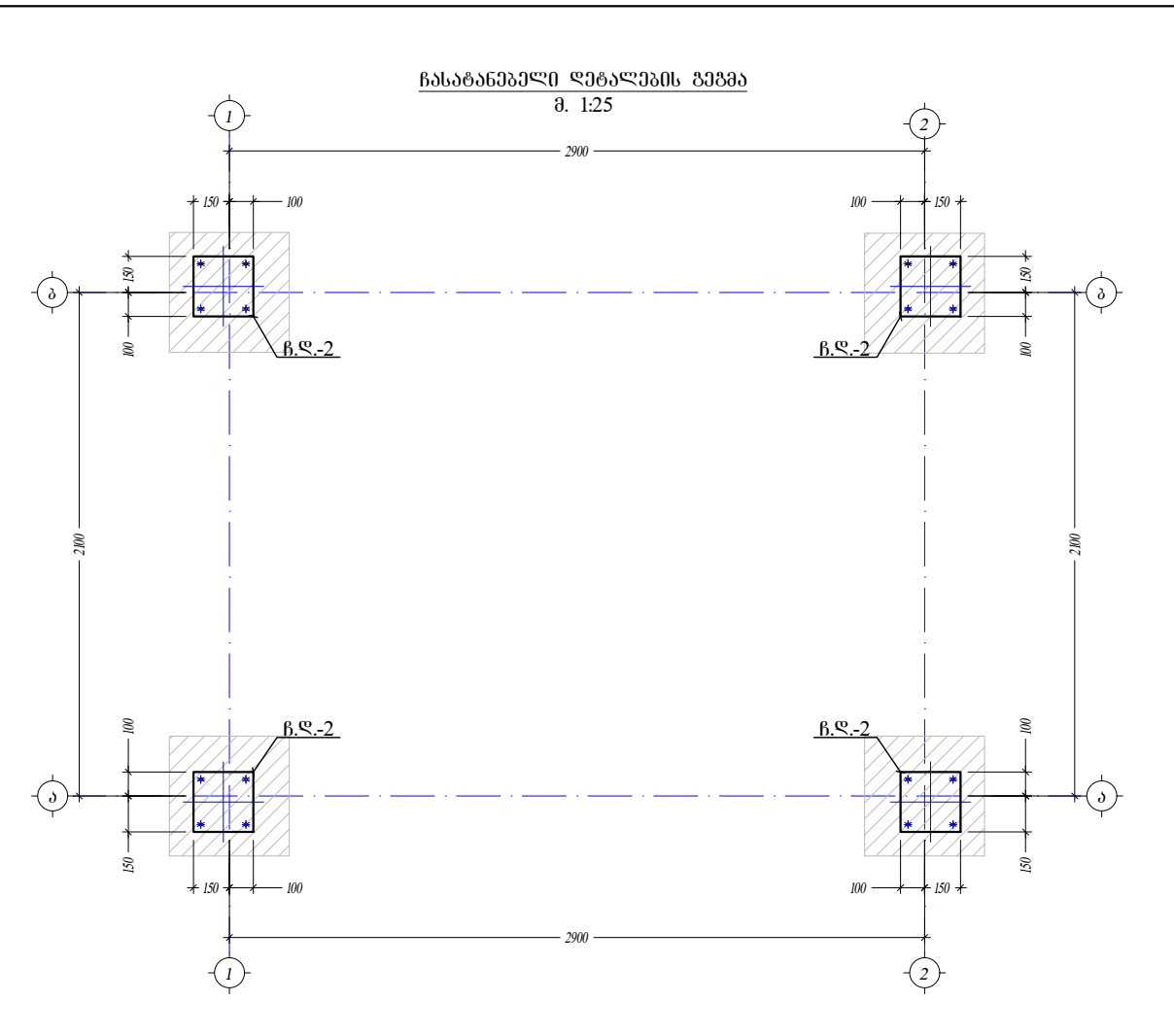
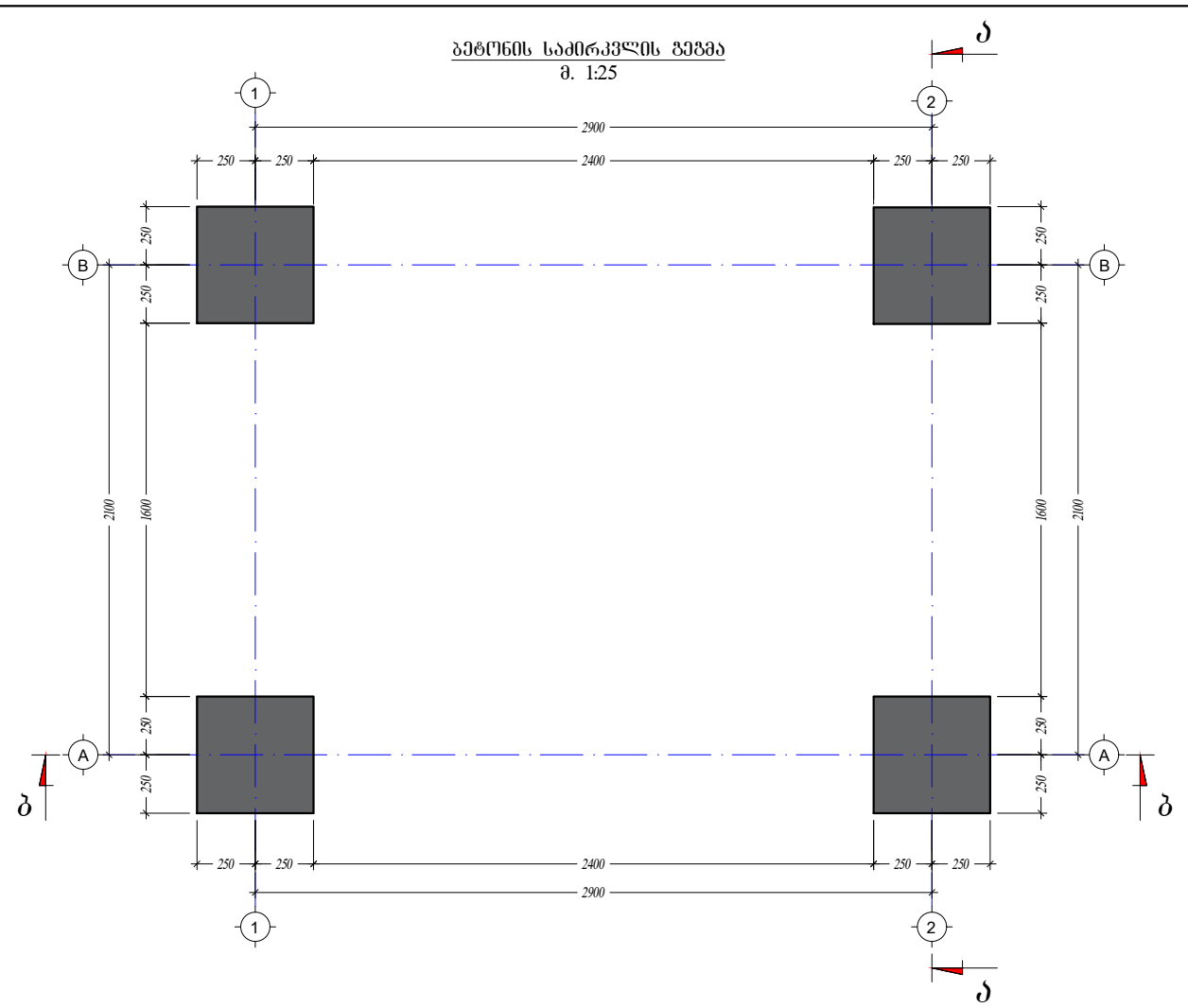
აბრევიატურა
List of Abbreviations


დ.ბ. C.O.S.	- დამგრას ადგილზე - Cut on Site
დ.ბ.ს. V.S.	- დაზუსტდეს ადგილზე - Verify on Site
ბ.ს. C.	- მონოლითური სვეტი - Column
ბ.რ. BM.	- მონოლითური რიგელი - Reinforced Concrete Beam
ს.ფ. SH.W.	- სიხისის დიაფრაგმა - Shear wall
ბ.კ. R.C.W.	- მონოლითური კედელი - Reinforced Concrete wall
რ.კ. G.B.	- რანდკოჭი (ან როსტვერკის კოჭი) - Ground Beam
ბ. P.	- ხვინძა - Pile
ფ.ს. S.F.	- წართილოვანი სპირკველი - Spread Footing
ლ. ს.ფ. C.F.	- ლენტური სპირკველი - Continuous Footing
ბ.ს.კ. B.S.C.	- არმატურის მ.მ. კარკასი - Bar Space Cage
ბ.კ. P.R.C.	- ხვინძის კარკასი - Pile Reinforcement Cage
კ. C.R.	- კარკასი (სიბრტყილი) - Cage of Reinforcement
ბადი (ბ. -) MESH	- არმატურის ბადე - Rebar Mesh
პარაპეტი U.	- პარაპეტი - Upstand
ლ.ს. ST.C.	- ლითონის სვეტი - Steel Column
ლ.გ.კ. ST.G.	- ლითონის მთავარი კოჭი - Steel Girder
ლ.კ. ST.B.	- ლითონის კოჭი - Steel Beam
ლ.ტ. ST.T.	- ლითონის წამწე - Steel Truss
ლ.ვ.კ. ST.V.B.	- ლითონის ვერტიკალური კავშირი - Steel Vertical Bracing
ლ.ჰ.კ. ST.H.B.	- ლითონის ჰორიზონტალური კავშირი - Steel Horizontal Bracing
შ.კ. C.B.	- შედგენილი კოჭი - Composite Beam
ჩ.დ. E.P.	- ჩასბენებული დეტალი - Embedded Part


ფორმატი	სტაფია	ვარიანტი
A3	ა.ვ.	1
შენიშვნები:		
ლაიკენი	333-საპროექტო ბიზნეს ცენტრი IN20-0446495	
ლაიკენი		
საპროექტო ფურცლი	თ. სტაფია	
პროექტის ხელმძღვანელი	ო. ბერიძე	
კონსტრუქტორი	კ. მუხომედიანი	
შეამოწმა	ა. ბაგაჩიანი	
პროექტი	დაბა წყნეთი, რუსთაველის ქ. №52-ში შპს "სახლი წყნეთი" რეკონსტრუქციის და რეაბილიტაციის სამუშაო სადგურის გაკლავიერება-რეკონსტრუქციის პროექტი	
თარიღი	მარტი 2021	
ნახაზი	პირობითი აღნიშვნები	
მასშტაბი	შურცელი №	შურცელი
-	სკ - 02	9

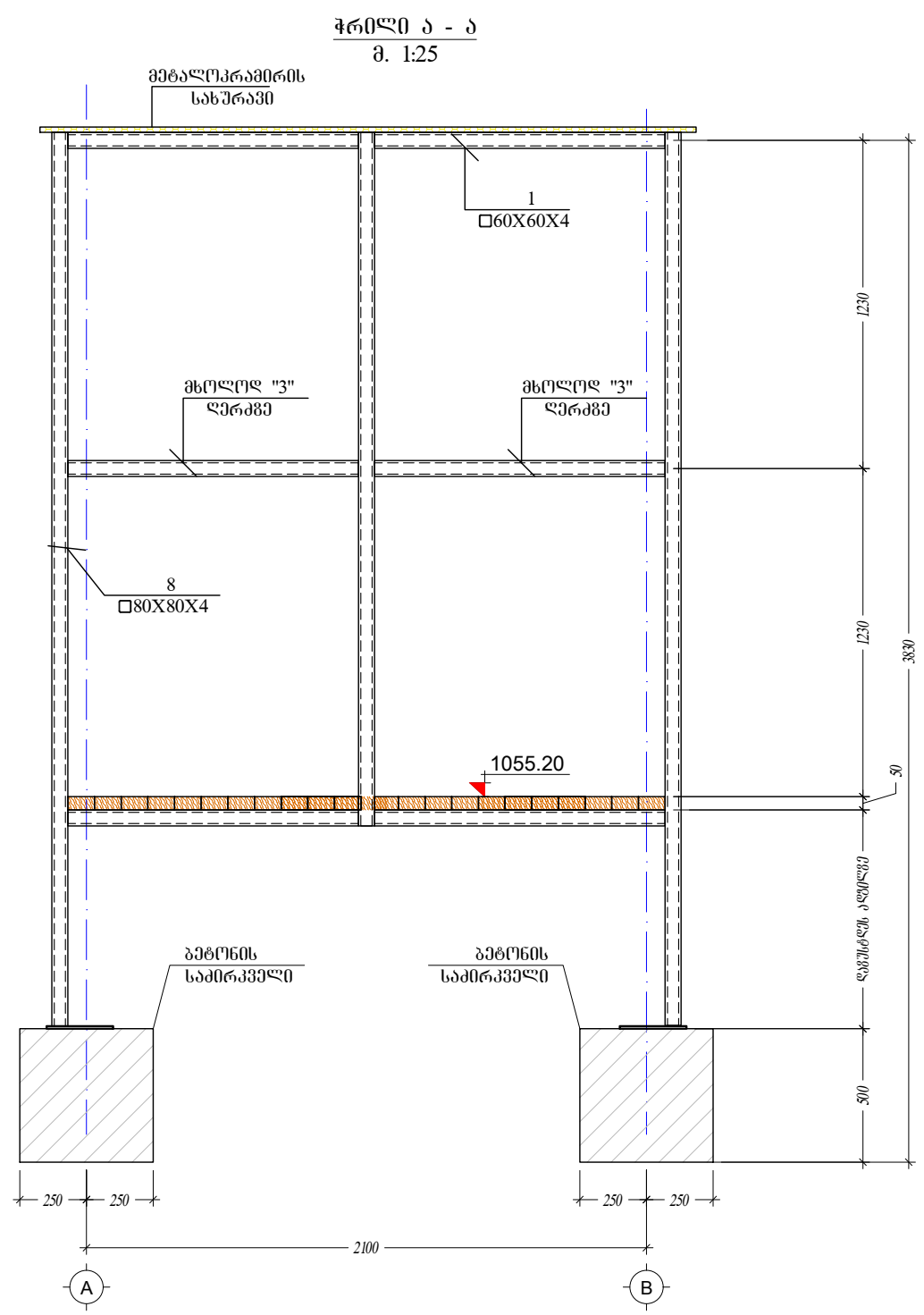
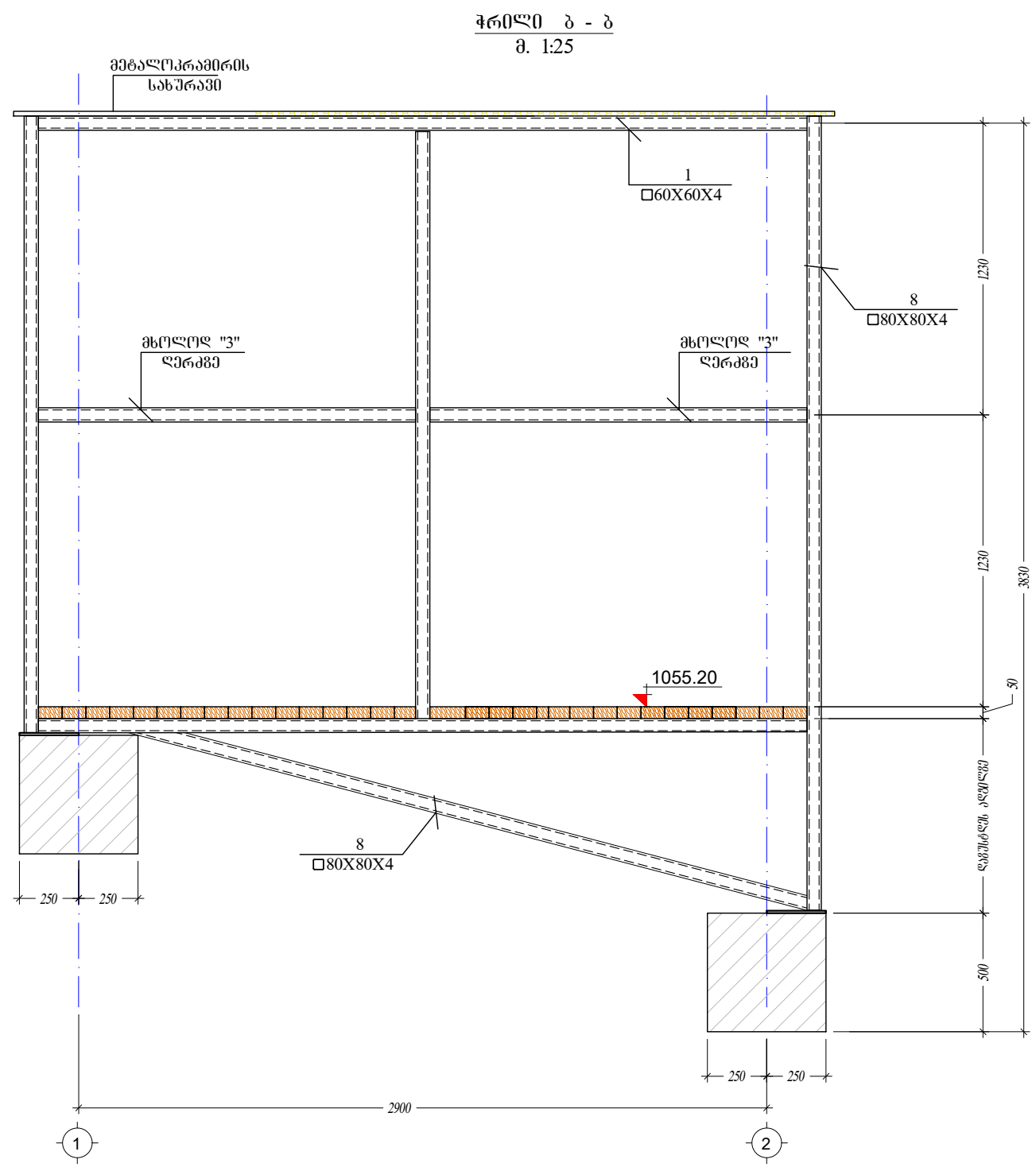
1. დროებითი კლადფორმისთვის ბეტონის საძირკვლის მოწყობა ზომით 500X500X500 მმ B 25 $V=0.5 \text{ მ}^3$
2. დროებითი კლადფორმისთვის მოსაფრელი გრუნდის მოცულობა გაფხვიერების კოეფიციენტის გარეშე $V=2 \text{ მ}^3$ (IV კატეგორია გვერდზე დაყრით)
3. არსებულ სატუმბო სადგურში კარის ღიობის და ტუმბოს ბაღიშის მონგრევა ბეტონით $V=0.5 \text{ მ}^3$
4. არსებულ სატუმბო სადგურში ტუმბოებისთვის ახალი ბეტონის ბაღიშის მოწყობა B25 $V=0.3 \text{ მ}^3$
5. დროებითი კლადფორმისთვის სახურავის და კედლების შემომგლუდავი კონსტრუქციისთვის მოთუთიებული პროფილირებული თუნუქის მოწყობა $S=23.2 \text{ მ}^2$

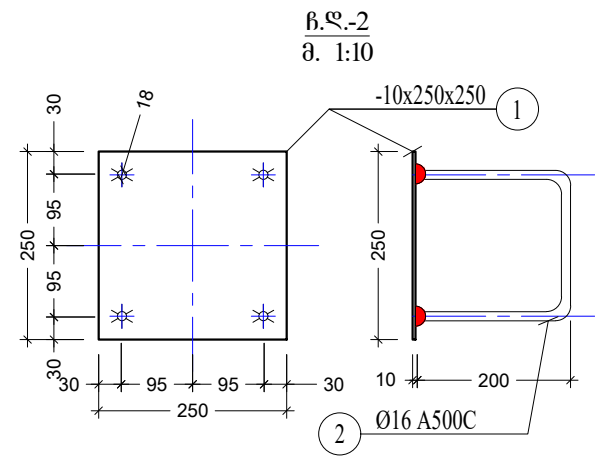
ფორმატი	სტაფია	ვარიანტი
A3	მ.კ.	1
შენიშვნები:		
დაკვეთი	ვაკე-საბურთალოს რაიონის მუნიციპალიტეტი	
დაკვეთის	IN20-0446495	
შემსრულებელი	 შ.პ.ს. "ჯორჯიან უოთერ ენდ შაუარი" <small>თბილისი, მედია (მზია) ვუდელოს, №10</small> ბაქო-სამაგისტროს და პროექტირების დაპროექტების-საპროექტო სამსახური	
საპროექტოს უფროსი	თ. სავლია	
პროექტის ხელმძღვანელი	ო. გერიძე	
კონსტრუქტორი	კ. მებრეღვიშვილი	
შეამოწმა	ბ. ბელაშვილი	
პროექტი	დაბა წყნეთი, რუსთაველის ქ. №52-ში შპს "სასლი წყნეთში" ობიექტის წყალმომარაგების საბუბო სადგურის გაკლენიერება-რეკონსტრუქციის პროექტი	
თარიღი	მარტი 2021	
ნახაზი	მასალის ამოკრეფა	
მასშტაბი	ფურცელი №	ფურცლები
-	სკ - 03	



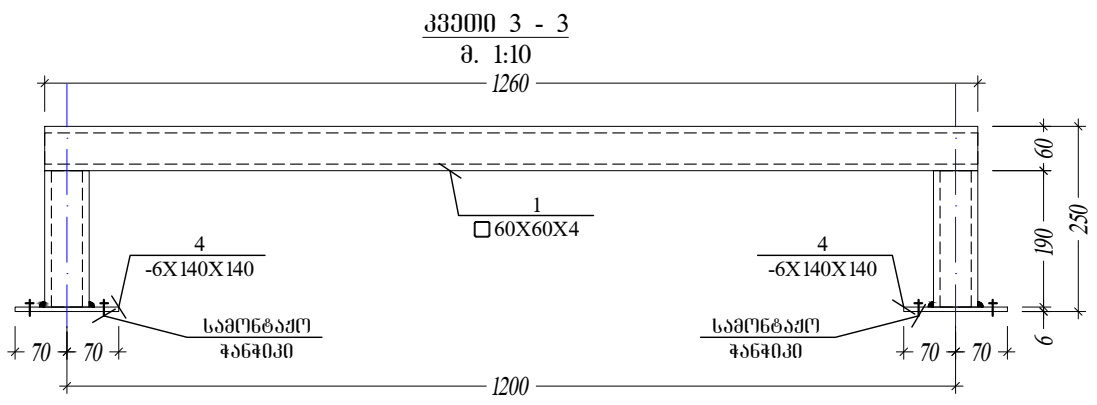
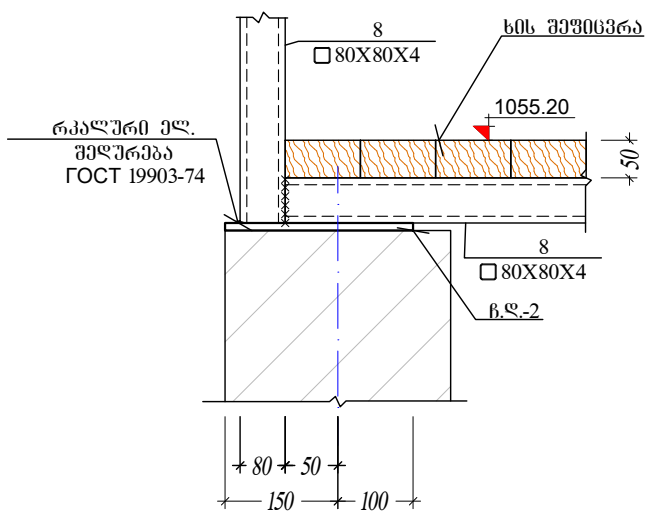
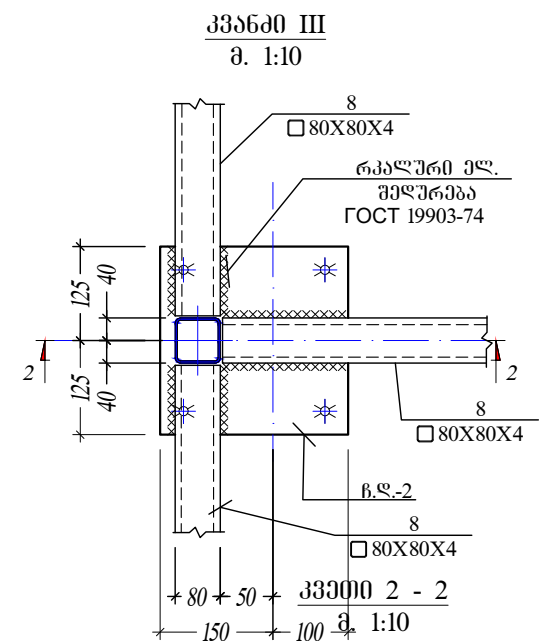
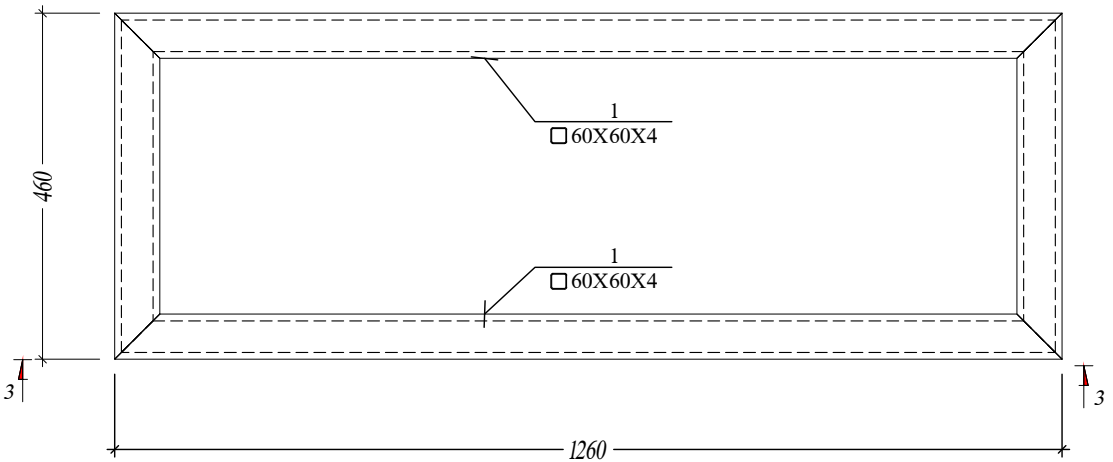
ფორმატი	სტაფია	ვარიანტი
A3	მ.პ.	1
შენიშვნები:		
ლაკვეთი	ვაკა-საბურთალოს გიზნის ცენტრი	
ლაკვეთა	IN20-0446495	
შენიშნულებელი	 შ.პ.ს. "ჯორჯინი უოთერ ენდ ფაუერის" <small>თბილისი, მეფის (შხია) ჯუღელის, №10</small> ტექნიკური ექსპერტიზის და პროექტირების ღეარბუნებრი-საპროექტო სამსახური	
საპროექტოს უფროსი	თ. სალია	
პროექტის ხელმძღვანელი	ო. გერიძე	
კონსტრუქტორი	კ. გვრიტიშვილი	
შეამოწმა	ბ. გულაშვილი	
პროექტი	დაბა წყნეთი, რუსთაველის ქ. №52-ში შპს "სასლი წყნეთში" ოფისის წყალმომარაგების საბუჯრო საღებურის გაქლიარება-რეკონსტრუქციის პროექტი	
თარიღი	ვარტი 2021	
ნახაზი	გეგმები	
მასშტაბი	ფურცელი №	ფურცლები
-	სკ-04	9

ფორმატი	სტადია	ვარიანტი
A3	მ.პ.	1
შენიშვნები:		
დაკვეთი	ვაკე-საგურთალოს ბიზნეს ცენტრი	
დაკვეთის	IN20-0446495	
შენიშვნები		
შ.პ.ს. "ჯორჯიან უოთერ ანდ ფაუერ" თბილისი, მედიკ (შპს) ვუდედის, №10 ბაქმიური ექსპერტიზის და აკრედიტაციის დეპარტამენტი-საარქიტექტო სასახური		
საპროექტოს უფროსი	თ. ხაღია	
პროექტის ხელმძღვანელი	ო. პერიძე	
კონსტრუქტორი	კ. მებრეღოშვილი	
შეამოწმა	ა. გულაშვილი	
პროექტი	დაბა წყნეთი, რუსთაველის ქ. №52-ში მას"სახლი წყნეთში" ობიექტის წყალმომარაგების საბუბრო საღებურის გაქონიერება-რეკონსტრუქციის პროექტი	
თარიღი	მარტი 2021	
ნახაზი	მრილი ბ-ბ-ბ	
მასშტაბი	ფურცელი №	ფურცლები
-	სკ-06	9

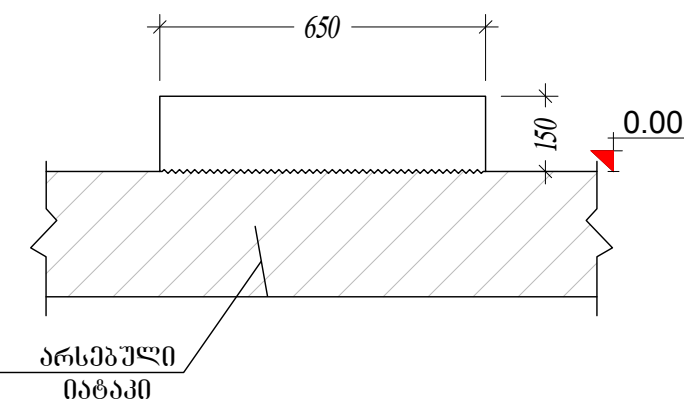





ტუმბოს საღებარი
მ. 1:10



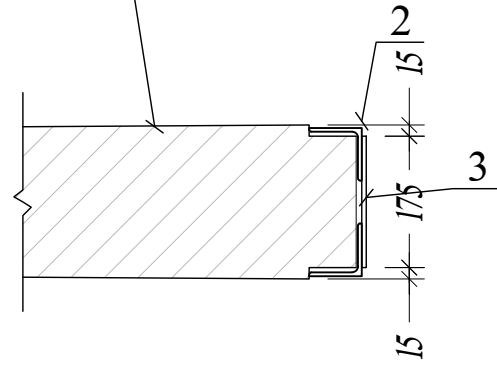
ტუმბოს ბაღიში
მ. 1:10



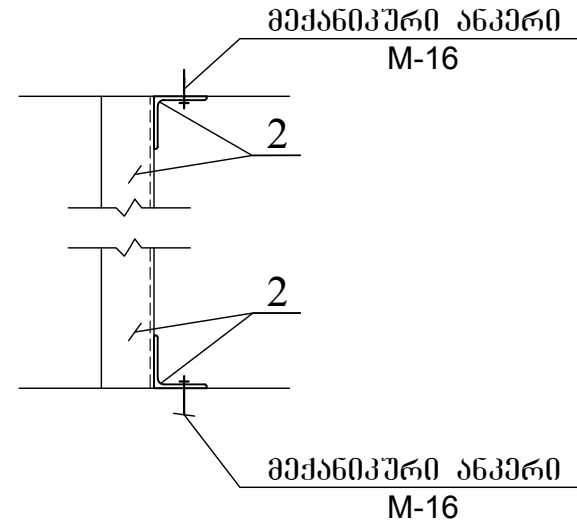
ფორმატი	სტადია	პარიანტი																		
A3	მ.პ.	1																		
შენიშვნები:																				
<p>ლაკვეთი</p> <p>ვაკა-საბურთალოს რიზენს ცენტრი</p> <p>ლაკვეთი</p> <p>IN20-0446495</p> <p>შეხვედრის კოდი</p> <p></p> <p>შ.პ.ს. "ჯორჯინიან ურთიერ ენდ ფაუარი" თბილისი, მეფის (შხია) ჯუღელის, №10 ტექნიკური მასშტაბის და პროექტირების დაპროექტირების-საპროექტო სამსახური</p> <table border="1"> <tr> <td>საპროექტორი</td> <td>თ. სალია</td> <td></td> </tr> <tr> <td>პროექტის ხელმძღვანელი</td> <td>ო. გერიძე</td> <td></td> </tr> <tr> <td>კონსტრუქტორი</td> <td>კ. მებრეღოშვილი</td> <td></td> </tr> <tr> <td>შეამოწმა</td> <td>ბ. ბუღაშვილი</td> <td></td> </tr> </table> <p>პროექტი</p> <p>დაბა ყვეთი, რუსთაველის ქ. №52-ში შპს "სასლი ყვეთი" ობიექტის წყალმომარაგების საბუჯრო საღებურის გაქლირება-რემონტის პროექტი</p> <p>თარიღი</p> <p>პარტი</p> <p>ნახაზი</p> <p>2021</p> <p>ტუმბოს საღებარი ჩ.დ.-2</p> <table border="1"> <tr> <td>მასშტაბი</td> <td>ფურცელი №</td> <td>ფურცლები</td> </tr> <tr> <td>-</td> <td>სკ-07</td> <td>9</td> </tr> </table>			საპროექტორი	თ. სალია		პროექტის ხელმძღვანელი	ო. გერიძე		კონსტრუქტორი	კ. მებრეღოშვილი		შეამოწმა	ბ. ბუღაშვილი		მასშტაბი	ფურცელი №	ფურცლები	-	სკ-07	9
საპროექტორი	თ. სალია																			
პროექტის ხელმძღვანელი	ო. გერიძე																			
კონსტრუქტორი	კ. მებრეღოშვილი																			
შეამოწმა	ბ. ბუღაშვილი																			
მასშტაბი	ფურცელი №	ფურცლები																		
-	სკ-07	9																		

კვეთი 1 - 1
მ. 1:20

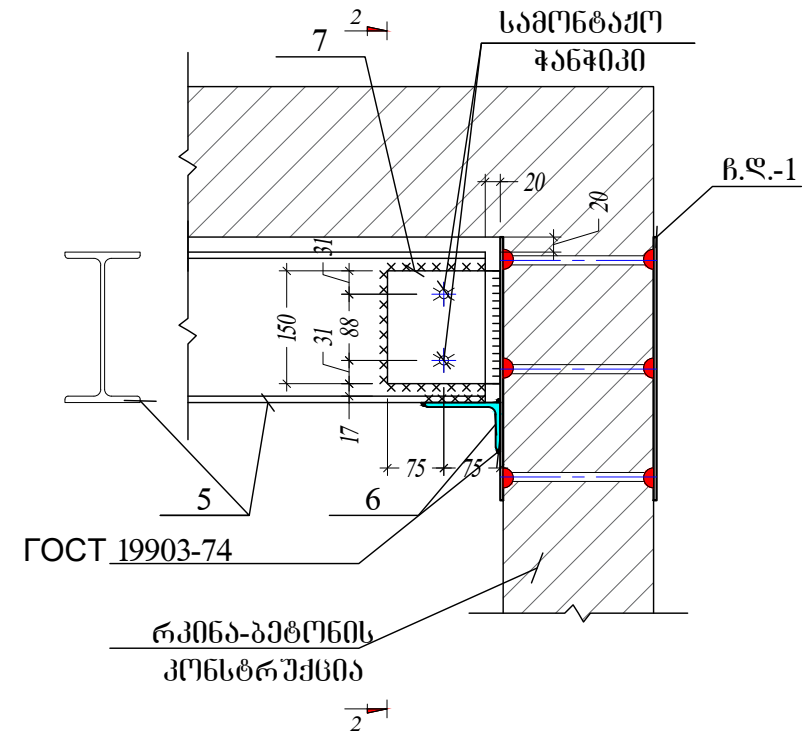
რკინა-ბეტონის არსებული კონსტრუქცია



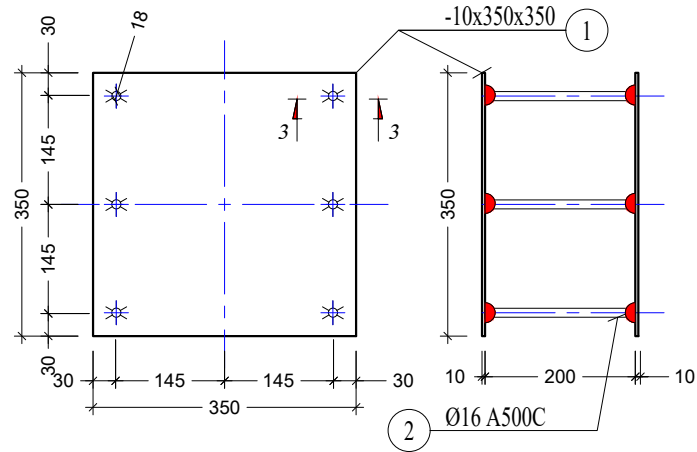
კვანძი I
მ. 1:20



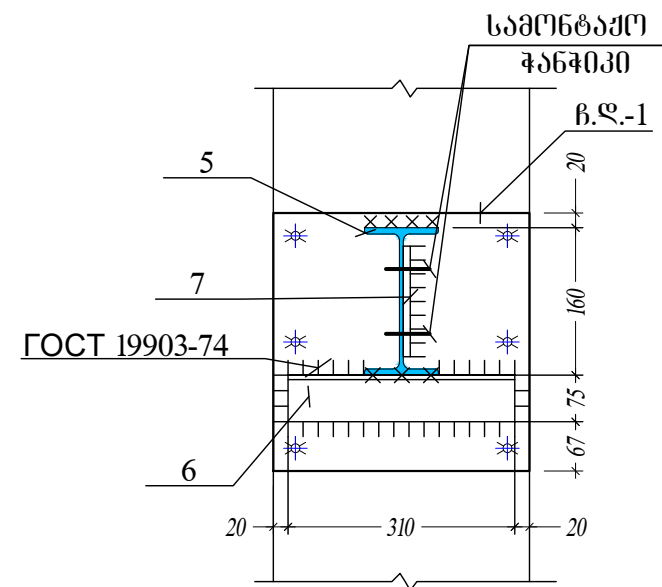
კვანძი II
მ. 1:20



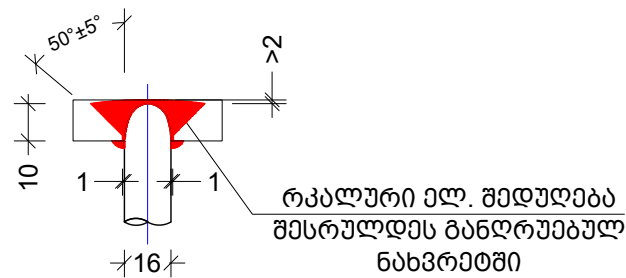
ბ.ღ.-1
მ. 1:10



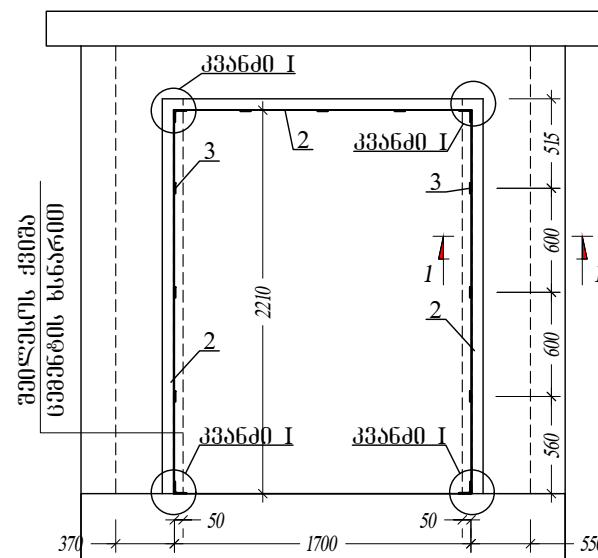
კვეთი 2 - 2
მ. 1:20




კვეთი 3-3
მ. 1:10



ლიტონის ჩარჩო ლ.ჩ-1
მ. 1:50

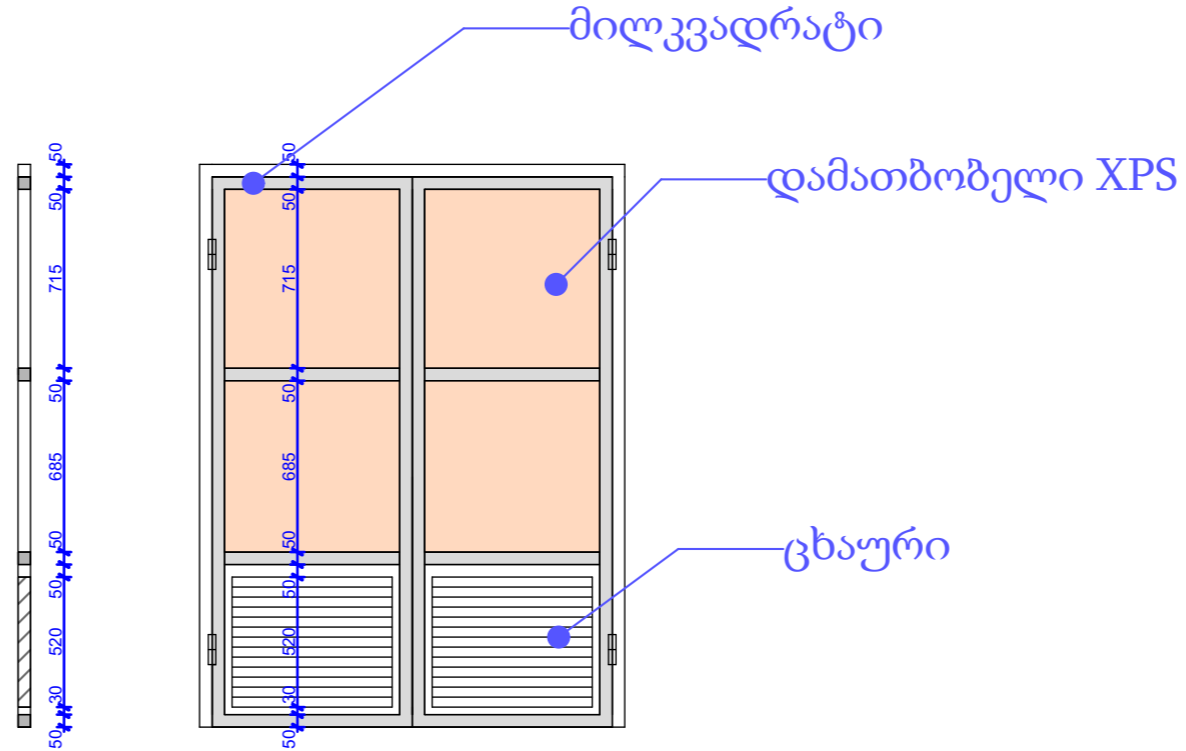
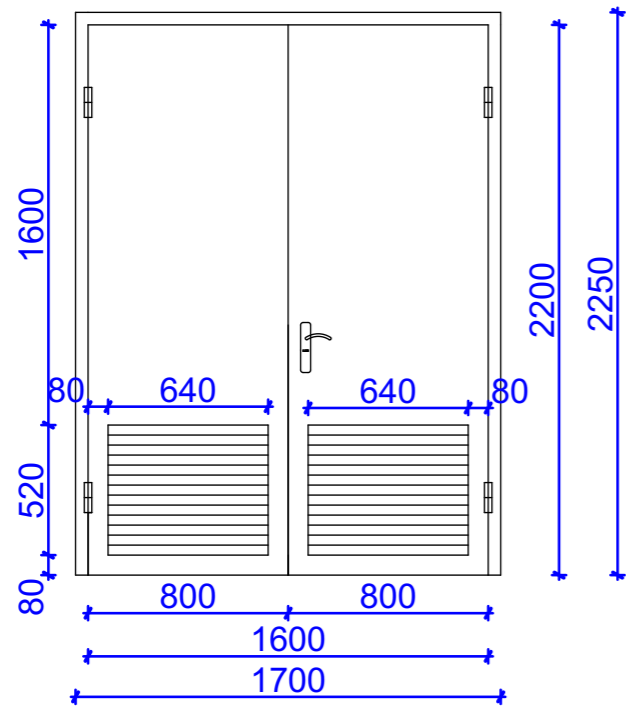


ფორმატი	სტადია	პარიანტი
A3	მ.პ.	1
შენიშვნები:		
ლაკვეთი	ვაკე-საბურთალოს ბიზნეს ცენტრი	
ლაკვეთა	IN20-0446495	
შეხვედრის კოდი	 შ.პ.ს. "ჯორჯიან უოთერ ენდ ენერჯი" თბილისი, მუგეა (შხია) ჯუღელის, №10 ტექნიკური მასპერტიზის და პროექტირების ლეპარტამენტი-საპროექტო სამსახური	
საპროექტოს უფროსი	თ. სალია	
პროექტის ხელმძღვანელი	ო. გერიძე	
კონსტრუქტორი	კ. მებრეშვილი	
შეამოწმა	ბ. ბელაშვილი	
პროექტი	დაბა წყნეთი, რუსთაველის ქ. №52-ში შპს "სასლი წყნეთში" ობიექტის წყალმომარაგების საბუჯბო საღებურის გაძლიერება-რეკონსტრუქციის პროექტი	
თარიღი	მარტი 2021	
ნახაზი	კვანძი 1-2	
მასშტაბი	ფურცელი №	ფურცლები
-	სკ-08	9

ფოლადის მასალის ამოკრეფა											
კონსტრუქციის დასახელება	ელემენტის მარკირება	პოზ. #	პროფილი	სტანდარტი	სიგრძე (მ)	ერთ ელემენტზე			მთლიანად		ფოლადის მარკა
						რადიუსი (მ)	სიგრძე (მ)	წონა (კგ.)	სიგრძე (მ)	წონა (კგ.)	
კონსტრუქციის დასახელება	კოში 1 (ს)	1	□ 60 X 4	ГОСТ 30245-2003					40.00	281.34	Вст3кп2
	კოში 1 (ს)	2	└ 70 X 5	ГОСТ 8509-93					15.00	79.48	
	კოში 1 (ს)	3	— 175 X 4	ГОСТ 19903-74	60	12	1	3.96	0.72	3.96	
	კოში 1 (ს)	4	— 140 X 6	ГОСТ 19903-74	140	4	1	3.69	0.56	3.69	
	კოში 1 (ს)	5	I № 16	ГОСТ 26020-83	7100	1	7	112.89	7.10	112.89	
	კოში 1 (ს)	6	└ 100 X 64 X 4	ГОСТ 8510-86	350	2	1	3.52	0.70	3.52	
	კოში 1 (ს)	7	— 150 X 6	ГОСТ 19903-74	150	2	0	2.12	0.30	2.12	
	კოში 1 (ს)	8	□ 80 X 4	ГОСТ 30245-2003					50.00	477.28	
ნ.დ.-1	1 (ს)	1	— 350 X 10	ГОСТ 19903-74	350	2	1	19.23	0.70	19.23	პბში კბ-ში
		1	∅ 16 A500C	ДСТУ 3760-98	200	6	1	1.89	1.20	1.89	
ნ.დ.-2	4 (ს)	1	— 250 X 10	ГОСТ 19903-74	250	1	0	4.91	1.00	19.63	პბში კბ-ში
		1	∅ 16 A500C	ДСТУ 3760-98	600	2	1	1.89	4.80	7.57	
									1013		

პოზ. #	ელემენტის დასახელება	კვეთი. (მმ.)	ერთეულის სიგრძე (მმ.)	რადიუსი (მ.)	საერთო სიგრძე (მ.)	საერთო მასალა (მ³)
---	შეფიცვრა	δ=50	დ.ა.	---	---	0.38
მთლიანად ხის მასალა				V=	0.38	მ³

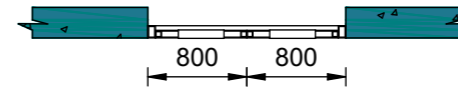
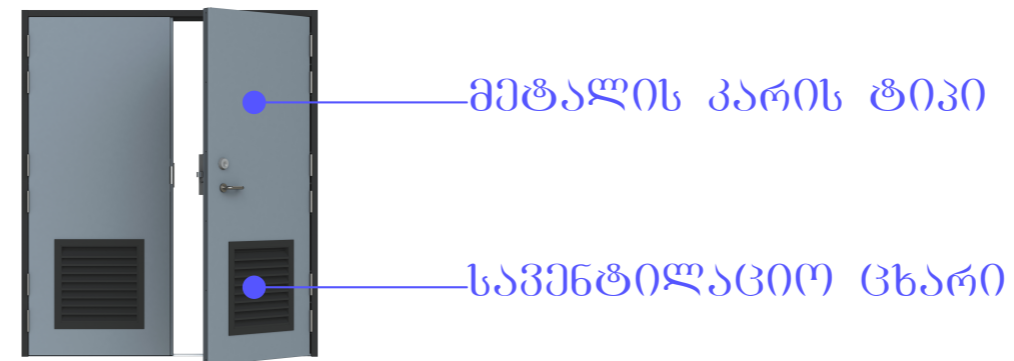
ფორმატი	სტაფია	ვარიანტი
A3	მ.პ.	1
შენიშვნები:		
ლაგვითა	ვაკა-საბურთალოს გიზნის ცენტრი	
ლაგვითა	IN20-0446495	
შეხვედრის კოდი	 <p>შ.პ.ს. "ჯორჯიან უოთერ ენდ ფაუარი" თბილისი, მეფის (შხია) ჯუღელის, №10 ბაქინური ქუჩის მხარეს და პრეზიდენტის დაპარტამენტი-საპროექტო სამსახური</p>	
საპროექტოს უფროსი	თ. სალია	
პროექტის ხელმძღვანელი	ო. გერიძე	
კონსტრუქტორი	კ. მებრეღვიძლი	
შეამოწმა	ბ. ბელაშვილი	
პროექტი	დაბა წყნეთი, რუსთაველის ქ. №52-ში შპს "სახლი წყნეთში" ობიექტის წყალმომარაგების საბუჯბო სადგურის გაძლიერება-რეკონსტრუქციის პროექტი	
თარიღი	მარტი 2021	
ნახაზი	სამშენიშრობის	
მასშტაბი	ფურცელი №	ფურცლები
-	სკ-09	9




1. კარის ჩამოსაკიდი ჩარჩო: კუთხოვანა - 6.10 მ Q=64.69კვ
2. მილკვადრატი - 15.2მ Q=107.39კვ
3. ფოლადის ფურცელი - 5.6მ² 65.97კვ
4. ფოლადის ზოლოვანი - 37.68კვ
5. ანჯამა - 4 ც
6. დამათბობელი XPS - 1.96 მ²


კარები შეიღებოს ზეთის საღებავებით ორივე მხრიდან ორჯერ,

ჭიშკარის წონა - 242.73 კგ



ფორმატი	სტაფია	ვარიანტი
A3	m.p.	
პრობითი აღნიშვნები:		
შენიშვნები:		
ლაკვეთი	ვაკე-საბურთალოს რაიონის ცენტრი	
ლაკვეთა		
შესრულებული	 <p>შ.პ.ს. "ჯორჯიან უოთერ ენდ გაუერი" თბილისი, მგდა (შპს) ვუდეოს, №10 ტექნიკური ექსპერტიზის და პროექტირების ლეპარტამენტი-საარქიტექტო სამსახური</p>	
საარქიტექტო სამს. უფროსი	ბ. კვეტენაძე	
პროექტის ხელმძღვანელი	ო. ბერიძე	
არქიტექტორი	ბ. გობაძე	
შეასრულა	ბ. გობაძე	
პროექტი	არქიტექტურული ნაწილი	
თარიღი	მარტი 2021	
ნახაზი		
არსებული საბუბოს კარის პროექტი		
მასშტაბი	ფურცელი №	ფურცლები
----	სკ - 01	2



ფორმატი	სტაფია	პარიანტი
A3	m.p.	
პრობოტი ანოშხვაპი:		
შენიშვნები:		
ლაკვიტი	ვაკე-საბურთალოს ბიზნეს ცენტრი	
ლაკვიტა		
შესრულებული	 <p>შ.პ.ს. "ჯორჯიან უოთერ ენდ ვაუერი" <small>თბილისი, მეფის (ჩხიპ) ჯუღელის, №10</small> ტექნიკური მსახურებისა და პროექტირების ლეპარტამენტი-სარეკონსტრუქციო სამსახური</p>	
სარეკონსტრუქციო სამსახურის პროექტის ხელმძღვანელი	ბ. კვეტენაძე	
არქიტექტორი	ბ. გუბაძე	
შეასრულა	ბ. გუბაძე	
პროექტი	არქიტექტურული ნაწილი	
თარიღი	მარტი 2021	
ნახაზი		
პროექტის სახელი		
მასშტაბი	ფურცელი №	ფურცლები
----	სკ - 02	2



შპს "ჯორჯიან უოთერ ენდ ფაუერი"
ტექნიკური ექსპერტიზის და პროექტირების დაპარტამენტი
საპროექტო სამსახური

**დაბა წყნეთი, რუსთაველის ქ. №52-ში შპს "სახლი წყნეთში"
ობიექტის წყალმომარაგების სატუმბო სადგურის
გაძლიერება-რეკონსტრუქციის პროექტი**

ელექტროტექნიკური ნაწილი

სტადია: მუშა პროექტი

თბილისი 2021

დაკვეთა №	GWP-026241
სტადია	მუშა პროექტი (მპ)

განმარტებითი ბარათი

დაბა წყნეთში, რუსთაველის ქუჩა №52-ში, შ.პ.ს. „სახლი წყნეთში“ ობიექტის წყალმომარაგების სატუმბო სადგურის გაძლიერება-რეკონსტრუქციის პროექტი, ითვალისწინებს არსებულ სატუმბო სადგურის შენობაში განთავსებული (3+1) და ერთი "ინლაინ" ტუმბოაგრეგატის დემონტაჟს (დადგმული სიმძლავრით $\{(4 \times 4) \text{კვტ} + 3 \text{კვტ}\} = 19 \text{კვტ}$. 380ვ.ძაბვაზე). თავისი მართვის კარადით და დროებით მოწყობილ ფარდულში გადატანას და მონტაჟს. ფარდული განთავსდება არსებული სატუმბო სადგურის შენობის მიმდებარედ (უფრო სანიტარული ღობისკენ).

შეიცვლება და დაგრძელდება სატუმბო სადგურის აღრიცხვის კვანძიდან გამომავალი კაბელი, იგივე კვეთის კაბელით, სპ. (5X10)მმ², სიგრძით L=15მ.რომელიც ჩაიდება მიწაში. (ტრანში დამუშავდეს ხელით, რადგან მექანიზმი ვერ იმუშავებს) ხსენებული კაბელით იკვებება, არსებულ 0,4კვ-ს გამანაწილებელ ელ. ფარი, საიდანაც იკვებება ავტომატური ტუმბოაგრეგატების მართვის კარადა და წნევის გამაძლიერებელი ტუმბოაგრეგატი, ასევე განათების ფარი.

ფარდულში მოეწყობა განათების და შტეფსელური როზეტების ქსელი, ასევე დამიწების კონტური, რომელსაც მიუერთდება ტუმბოაგრეგატების და ელ. კარადების კორპუსები.

ფარდულის ერთი გვერდი, რომელზეც განთავსდება, ტუმბო-აგრეგატების მართვის კარადა, საჭიროა დაიხუროს და დამატებითი მილ-კვადრატები ჩაისვას, რათა კარადა უსაფრთხოდ დამონტაჟდეს.

არსებული გამონთავისუფლებელი სატუმბო სადგურის შენობა, მოწესრიგდება შეიღებება (ადგილზე დარჩება უსაფრთხოების სიგნალიზაციის აპარატურა) და დამონტაჟდება ახალი, უფრო მძლავრი ავტომატური ტუმბოაგრეგატების ერთი კომპლექტი (4+1), მართვის კარადასთან ერთად. დადგმული ჯამური სიმძლავრე შეადგენს (5x11კვტ=55კვტ. 380ვ. ძაბვაზე). ტუმბო-აგრეგატების მართვის კარადა, რომელიც კომპლექტში მოყვება აგრეგატებს, აღჭურვილი უნდა იყოს შემდეგი დაცვის აპარატურით:

1. სიხშირის რეგულატორი
2. დენური რელე, ფაზათა შორის მოკლედ შერთვისგან დასაცავად.
3. გადატვირთვისგან დაცვის რელე
4. დენური მიკვეთა მიწასთან ერთფაზა მოკლედ შერთვის დროს.
5. ძაბვის რელე (ძაბვის min-max ცვლილებისას)
6. წყლის დონის რელე

ახალი, უფრო მძლავრი ტუმბოაგრეგატების ელ. კვებისთვის, გაკეთდება განაცხადი სიმძლავრის გაზრდასთან დაკავშირებით.

ახალი ტუმბოაგრეგატებისათვის სატუმბო სადგურის გარე კედელზე დამონტაჟდება გარე დაყენების ლითონის საკეტიანი კარადა IP65 დაცვით, საიდანაც ელ. კვებას მიიღებს 0,4კვ-ს აღრიცხვის კვანძის კარადა.

სატუმბო სადგურში განათებისთვის გამოყენებული იქნება დახურული ტიპის LED სანათებ დიოდებით, სიმძ. (1X28)ვტ, 220ვ. განათების ქსელი შესულდება სპ.ძარღვიანი (3X1,5)მმ² ორმაგი იზოლაციის კაბელით.

შტეფსელური როზეტები შერჩეულია დახურული ტიპის დამიწების კონტაქტით, ჰერმეტიკული შესრულების, რისთვისაც გამოიყენება სპ.ძარღვიანი გამტარის (3X2,5)მმ², მესამე ძარღვი, მიუერთდება საერთო დანიწების კონტურს.

სატუმბო სადგურში მოეწყობა დამიწების კონტური, შენობის შიგნით შესრულდება ზოლოვანი ფოლადით (25X4)მმ, რომელიც გატარდება შენობის შიდა პერიმეტრზე იატაკის საფარიდან 0,2მ-ს სიმაღლეზე და მიუერთდება ყველა ელ. დანადგარის ლითონის კორპუსს. გარეთ კი (40X4)მმ ზოლოვანი ფოლადით და ელექტროდებით შეიკვრება სამკუთხედი და მიწაში ჩაეფლოება შენობის საძირკვლიდან 1 მ-ს დაშორებით. ელექტროდებამდე გამოყენებული იქნება ფოლადის გალვანიზირებული გლინულა d=22მმ,

სპეციალური ხელსაწყოებით შემოწმდეს დამიწების კონტურის წინაღობა და თუ აღემატება ნორმით დასაშვებს (4 ომს) დაემატოს ელექტროდები.

(პროექტში, მიწის სამუშაოების მოცულობა და შემომყვანი 0,4კვ-ს კაბელის სიგრძე, კორექტირდება შესაბამისი ორგანიზაციიდან ტექნიკური პირობის მიღების შემდეგ)

პროექტი შესრულებულია საქართველო მოქმედი ნორმებისა და „ემწ“-ს (ИΥЭ) მოთხოვნების გათვალისწინებით.

ახალი ტუმბო-აგრეგატის ექსპლუატაციაში გაშვების შემდეგ განხორციელდება დროებით ფარდულში გადატანილი ტუმბოების, ელექტრო ნაწილების და მოწყობილობების დემონტაჟი-დასაწყობება.

ნახაზების ჩამონათვალი

აღნიშვნა	დასახელება	შენიშვნა
ელ-1	სამართო მონაცემები	
ელ-2	ახალი სატუმბო სადგურის და ფრონტით ფარულში გაღატანილი ტუმბოაგრეგატების ელ. მიერთების ფარის საანბარო სპეციალური და სპეციფიკაცია	
ელ-3	სატუმბო სადგურში ახალი ტუმბოაგრეგატების ელ. მომარაგების, განათების ქსელის და დამიწების კონტურის გეგმა	
ელ-4	ფარულში გაღატანილი ტუმბოაგრეგატების ელ. მომარაგების, განათების ქსელის და დამიწების კონტურის გეგმა	
ელ-5	სიტუაციური გეგმა. სატუმბო სადგურის და ფარულში ტერიტორიაზე განთავსების გეგმა	

გეგმაზე გამოყენებული პირობითი აღნიშვნები

0,4კვ-ს ელ. გამანაწილებელი კარადა

LED სანათი დიოდებით

გარე დამიწების LED სანათი დიოდებით და დამცავი გალით

შტეფსელური როზეტი დამიწების კონტაქტით კერამიკული შესრულების

ორკლავიანი ამომრთველი კერამიკული შესრულების

a- სანათის რაოდენობა
b- ნათურის რაოდენობა

c- ნათურის სიმაღლე
d- სანათის დამიწების სიმაღლე
იტაპიდან

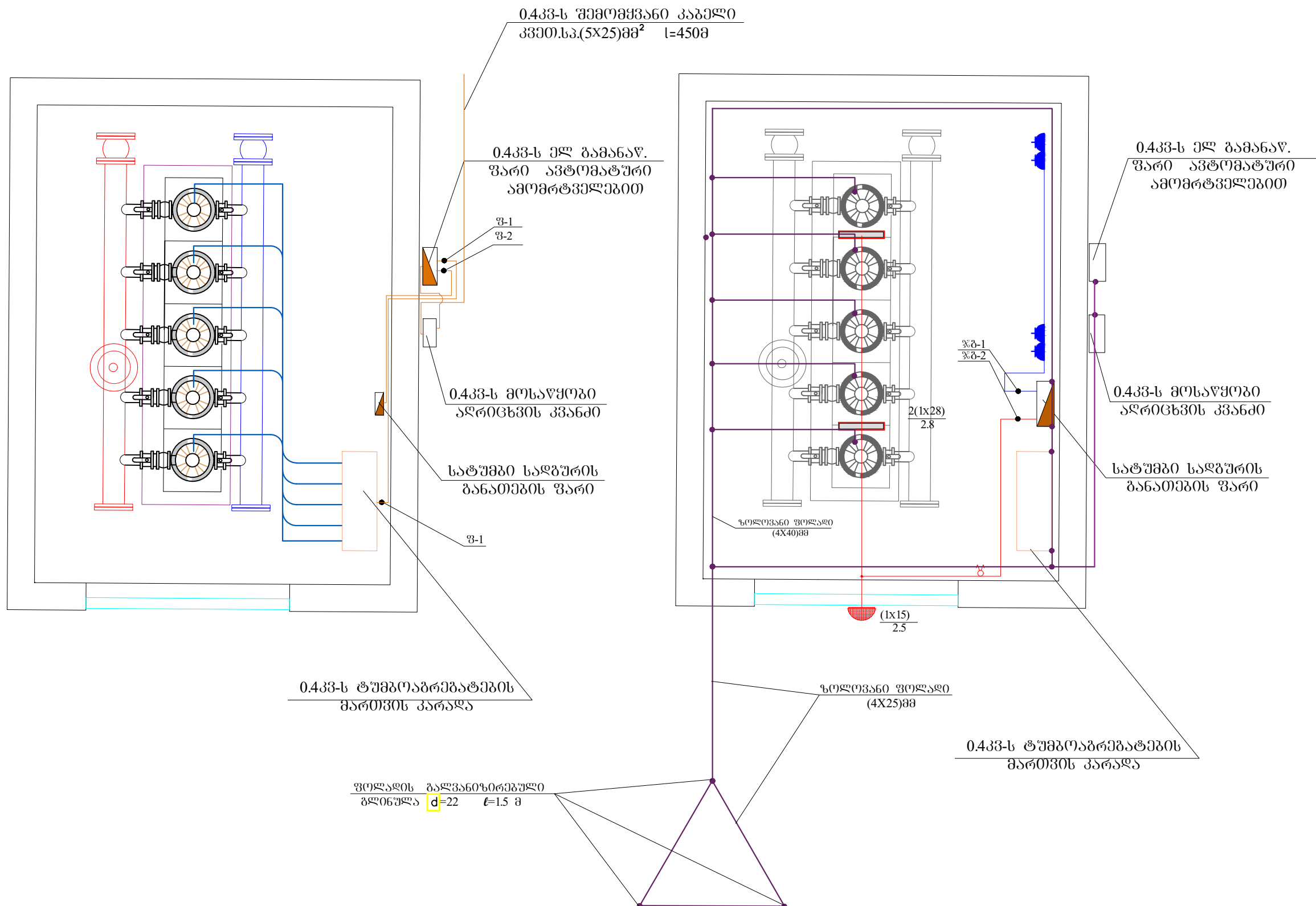
შტეფსელის და კალოვანი ქსელი


განათების ქსელი

დამიწების კონტური

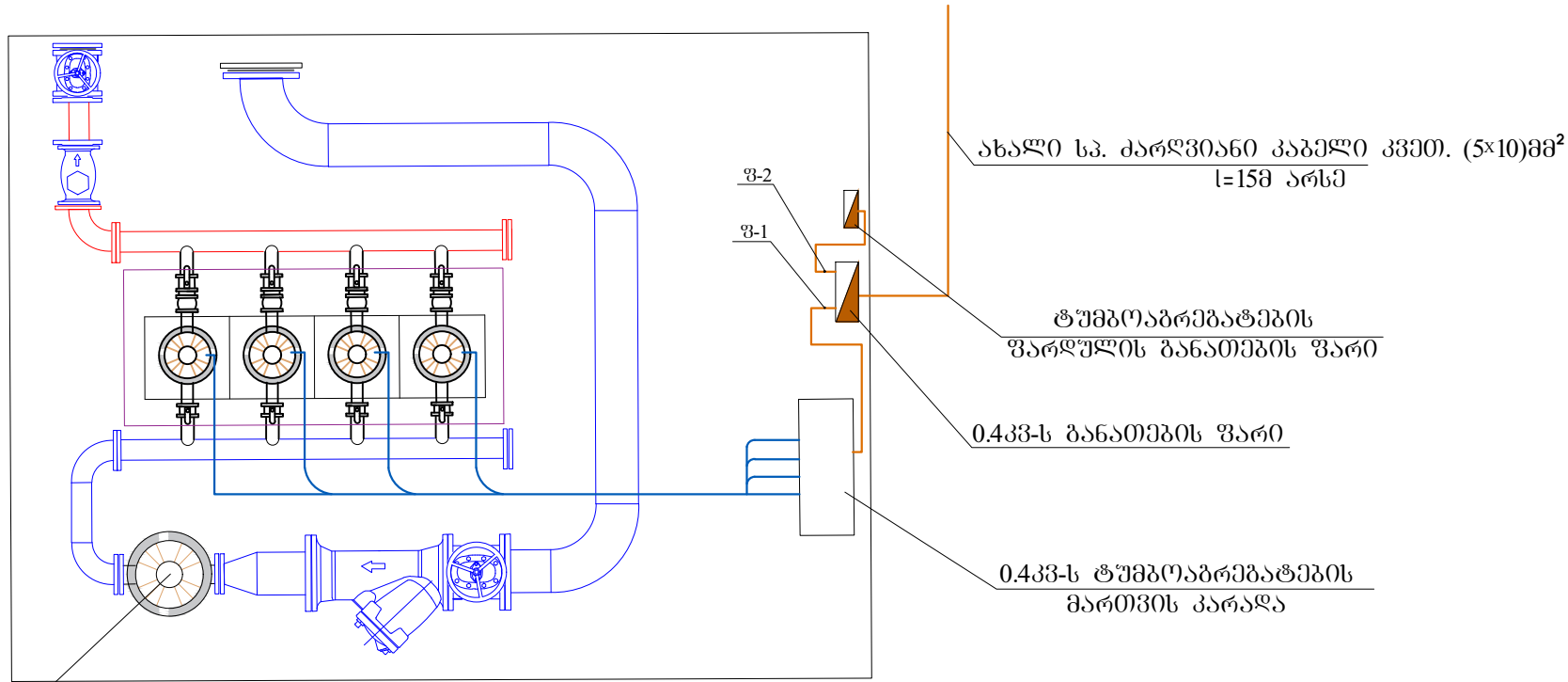
ფორმატი	სტაფია	პარიანტი
A3	მ.პ.	1
შენიშვნები:		
ლაკვიტი	ვაკე-საბურთალოს ზონის მენეჯერი	
ლაკვიტა	IN20-0446495	
შემსრულებელი	 შ.პ.ს. "ჯორჯიან უოთერ ანდ ფაუარი" <small>თბილისი, შედეა (შხა) ვუდელის, №10</small> გაენიჭებული პარამეტრების და პროექტირების დაპროექტირების-საპროექტირების სამსახური	
საპროექტოს უფროსი	თ. სალია	
პროექტის ხელმძღვანელი	ო. ბერიძე	
შეასრულა	მ. ლუგუა	
შეამოწმა		
პროექტი	დაბა წყნეთი, რუსთაველის ქ. №52-ში შპს "სახლი წყნეთში" ოზონების წყალმომარაგების საბურთალოს რაიონის გაენიჭებული-საპროექტირების პროექტი	
თარიღი	მარტი 2021	
ნახაზი	ელექტროტექნიკური ნაწილი	
სამართო მონაცემები		
მასშტაბი	ფურცელი №	ფურცლები
-	ელ-1	5

საპროექტო ტუმბოაბრემატების კომპლექტის (4+1) ელმომარაგების გეგმა



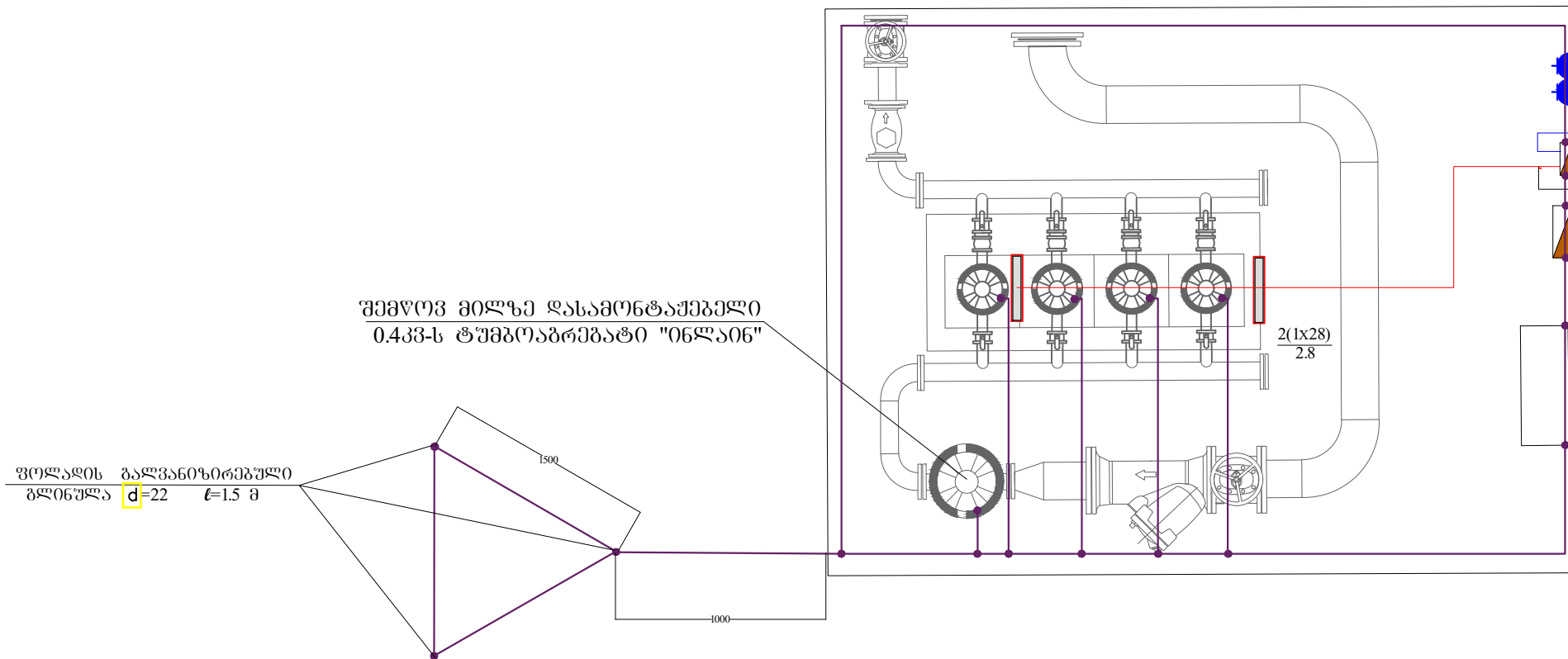
ფორმატი	სტადია	ვარიანტი
A3	მ.პ.	1
შენიშვნები:		
დაკვეთი	ვაკე-საბურთალოს ბიზნეს ცენტრი	
დაკვეთა	IN20-0446495	
შემსრულებელი	 <p>გ.პ.ს. "ჯორჯიან უოთერ ენდ ფაუარი" თბილისი, შედეა (შხა) ჯუღელის, №10 გეოდეზიური ექსპერიმენტის და პროექტირების დაარსებები-საპროექტო სამსახური</p>	
საპროექტოს უფროსი	თ. სალია	
პროექტის ხელმძღვანელი	ო. ბერიძე	
შეასრულა	მ. ლუნუა	
შეამოწმა		
პროექტი	<p>დაბა წყნეთი, რუსთაველის ქ. №52-ში შპს "სასლი წყნეთი" ობიექტის წყალმომარაგების სატუმბო საღებურის გაკლავიერება-რეკონსტრუქციის პროექტი</p>	
თარიღი	მარტი 2021	
ნახაზი		
ელექტროტექნიკური ნაწილი		
სატუმბო საღებურში ახალი ტუმბო-აბრემატების ელმომარაგების, განათების მხელის და დამოწმების კონტურის გეგმა		
მასშტაბი	ფურცელი №	ფურცლები
-	ელ-3	5


დროებითი ფარდულში გადატანილი ტუმბოაბრებების კომპლექტი (3+1)
ტუმბოაბრებების ელემენტების გეგმა

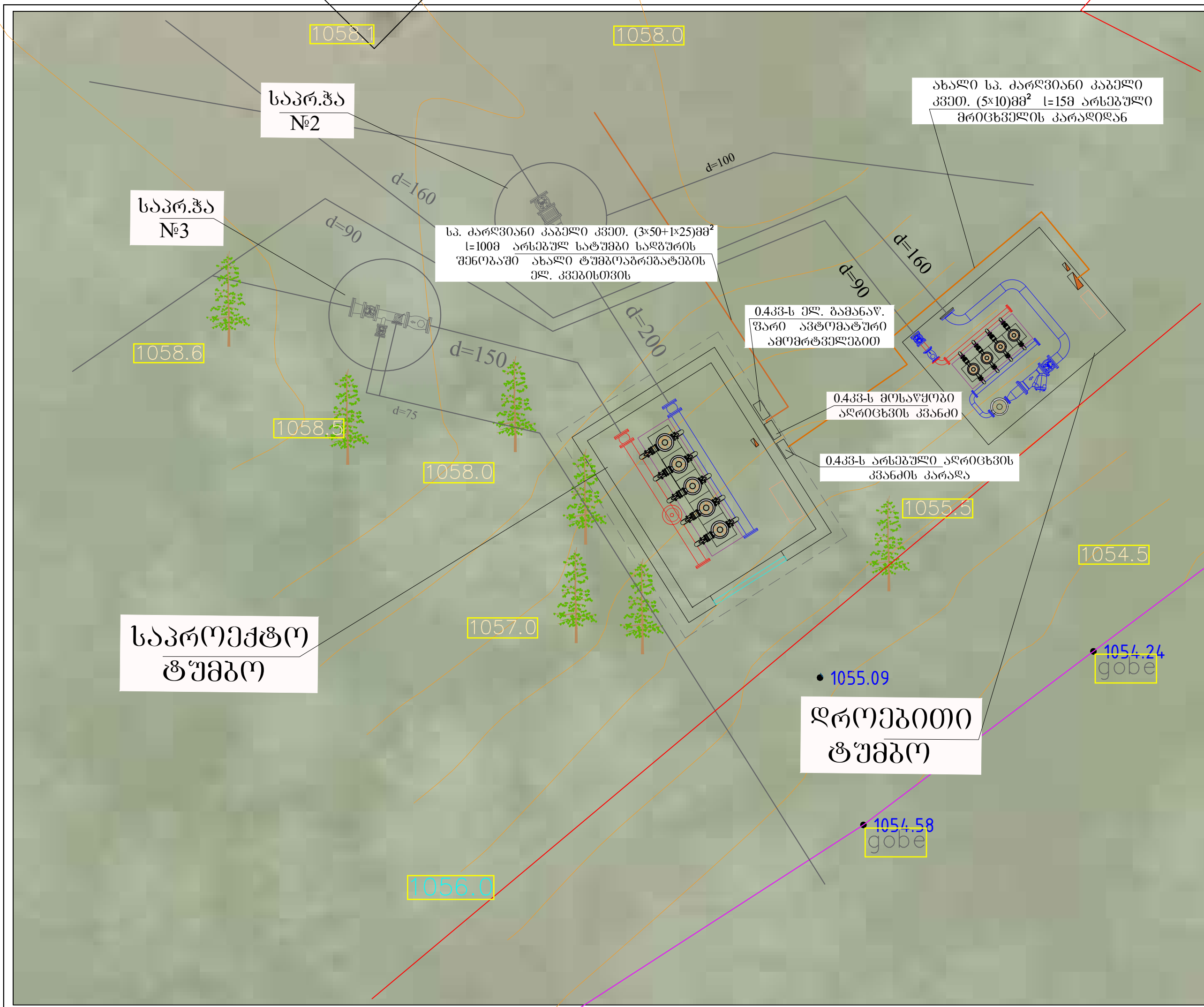



შემწივი მილზე დასამონტაჟებელი
0.4კვ-ს ტუმბოაბრებატი "ინლაინ"

დროებითი ფარდულში გადატანილი ტუმბოაბრებების კომპლექტი (3+1)
ფარდულის ბანათების და დამიწების კონტურის მოწყობის გეგმა



ფორმატი	სტადია	პარიანტი
A3	მ.პ.	1
შენიშვნები:		
დაკვეთი	ვაკე-საბურთალოს ბიზნეს ცენტრი	
დაკვეთის	IN20-0446495	
შემსრულებელი	 შ.პ.ს. "ჯორჯიან უოთერ ანდ ფაუნტი" თბილისი, შედეა (შზა) ჯუღელის, №10 გეოდეზიური უსაპირბიტის და პროექტირების დაარსებები-საპროექტო სასსსური	
საპროექტოს უფროსი	თ. სალია	
პროექტის ხელმძღვანელი	ო. ბერიძე	
შეასრულა	მ. ღუნღუა	
შეამოწმა		
პროექტი	დაბა წყნეთი, რუსთაველის ქ. №52-ში შპს "სასლი წყნეთი" ობიექტის წყალმომარაგების საბუნებო საღებურის გაქონიერება-რეკონსტრუქციის პროექტი	
თარიღი	მარტი 2021	
ნახაზი		
ელექტროტექნიკური ნაწილი		
ფარდულში გადატანილი ტუმბო-აბრებების ელემენტების, ბანათების ძხელის და დამიწების კონტურის გეგმა		
მასშტაბი	ფურცელი №	ფურცლები
-	ელ-4	5



ფორმატი	სტადია	პარიანტი
A3	მ.პ.	1
შენიშვნები:		
<p>ს.პ. კარლვიანი კაბელი კვეთი. (3x50+1x25)მმ² l=100მ არსებულ სატუმბო საღებურის შენიშნაში ახალი ტუმბოაბრუნებატუმბის ელ. კვებისთვის</p> <p>ახალი ს.პ. კარლვიანი კაბელი კვეთი. (5x10)მმ² l=15მ არსებულ მრიცხველის კარაღთან</p> <p>0.4კვ-ს ელ. ბამანაწ. ფარი ავტომატური ამომრტველებით</p> <p>0.4კვ-ს მოსაწყობი ალრიცხვის კვანძი</p> <p>0.4კვ-ს არსებული ალრიცხვის კვანძის კარაღა</p>		
დაკვეთი	<p>ვაკე-საბურთალოს ბიზნეს ცენტრი</p>	
დაკვეთის	IN20-0446495	
შემსრულებელი	 <p>გ.პ.ს. "ჯორჯიან უოთერ ანდ ფაუერი" თბილისი, შედეა (შხა) ჯუღელის, №10 გაენიერების ექსპერტიზის და პროექტირების დაარსებები-საარსებო საშენობო</p>	
საპროექტოს უფროსი	თ. სალია	
პროექტის ხელმძღვანელი	ო. ბერიძე	
შეასრულა	მ. ღუნღუა	
შეამოწმა		
პროექტი	<p>დაბა წყნეთი, რუსთაველის ქ. №52-ში შპს"სახლი წყნეთი" ობიექტის წყალმომარაგების საბუბო საღებურის გაკლვირება-რეკონსტრუქციის პროექტი</p>	
თარიღი	მარტი 2021	
ნახაზი		
ელექტროტექნიკური ნაწილი		
სიტუაციური გეგმა. სატუმბო საღებურის და ფარულის ტერიტორიაზე განთავსების გეგმა		
მასშტაბი	ფურცელი №	ფურცლები
-	ელ-5	5